

前 言

本标准非等效采用美国 ASTM A500—1990《结构用碳素钢冷成型圆截面和异型截面焊接钢管和无缝钢管》。主要差异是增加了产品品种,主要性能指标有所提高。

本标准是对原 GB/T 3094—1982《冷拔无缝异型钢管》的修订,增加了钢种牌号、规格及其尺寸偏差、长度的协商条款。采用了多种交货状态,允许采用焊接钢管。

本标准的附录 A、附录 B 是标准的附录。

本标准自实施之日起,代替 GB/T 3094—1982《冷拔无缝异型钢管》。

本标准由国家冶金工业局提出。

本标准由全国钢标准化技术委员会归口。

本标准起草单位:上海一钢异型钢管股份有限公司。

本标准主要起草人:蒋 超、弓振川、王良玉。

本标准 1982 年 5 月首次发布。

中华人民共和国国家标准

GB/T 3094—2000

冷拔异型钢管

代替 GB/T 3094—1982

Cold drawn shaped steel tubes

1 范围

本标准规定了冷拔异型钢管的分类、代号、外形、尺寸及允许偏差、技术要求、试验方法、检验规则、包装、标志和质量证明书。

本标准适用于碳素结构钢、优质碳素结构钢和低合金高强度结构钢制成的结构用简单断面异型钢管(简称钢管)。

2 引用标准

下列标准所包含的条文,通过在本标准中引用而构成为本标准的条文。本标准出版时,所示版本均为有效。所有标准都会被修订,使用本标准的各方应探讨使用下列标准最新版本的可能性。

GB/T 222—1984	钢的化学分析用试样取样法及成品化学成分允许偏差
GB/T 223.5—1997	钢铁及合金化学分析方法 还原型硅钼酸盐光度法测定酸溶硅含量
GB/T 223.12—1991	钢铁及合金化学分析方法 碳酸钠分离-二苯碳酰二肼光度法测定铬量
GB/T 223.14—1989	钢铁及合金化学分析方法 钽试剂萃取光度法测定钒量
GB/T 223.17—1989	钢铁及合金化学分析方法 二安替吡啉甲烷光度法测定钛量
GB/T 223.19—1989	钢铁及合金化学分析方法 新亚铜灵-三氟甲烷萃取光度法测定铜量
GB/T 223.23—1994	钢铁及合金化学分析方法 丁二酮肟分光光度法测定镍量
GB/T 223.40—1985	钢铁及合金化学分析方法 离子交换分离-氟磺酚 S 光度法测定铈量
GB/T 223.59—1987	钢铁及合金化学分析方法 铈磷钼蓝光度法测定磷量
GB/T 223.60—1997	钢铁及合金化学分析方法 高氯酸脱水重量法测定硅含量
GB/T 223.63—1988	钢铁及合金化学分析方法 高碘酸钠(钾)光度法测定锰量
GB/T 223.68—1997	钢铁及合金化学分析方法 管式炉内燃烧后碘酸钾滴定法测定硫含量
GB/T 223.69—1997	钢铁及合金化学分析方法 管式炉内燃烧后气体容量法测定碳含量
GB/T 228—1987	金属拉伸试验法
GB/T 699—1999	优质碳素结构钢
GB/T 700—1988	碳素结构钢
GB/T 1591—1994	低合金高强度结构钢
GB/T 2102—1988	钢管的验收、包装、标志和质量证明书
GB/T 6397—1986	金属拉伸试验试样

3 分类和代号

钢管的分类和代号如下所示:

分类	代 号
方形钢管	D-1
矩形钢管	D-2
椭圆形钢管	D-3
平椭圆形钢管	D-4
内外六角形钢管	D-5
直角梯形钢管	D-6

4 外形、尺寸及允许偏差

4.1 钢管的外形和尺寸及截面特性分别按图 A1~图 A6 和表 A1~表 A6(见附录 A)的规定。经供需双方协商,也可生产图 A1~图 A6 和表 A1~表 A6 以外的形状和规格。

4.2 钢管尺寸的允许偏差

钢管尺寸的允许偏差应符合表 1 的规定。

表 1 尺寸允许偏差

mm

尺 寸	允 许 偏 差	
	普通级	高 级
边长:		
≤ 30	± 0.30	± 0.20
$> 30 \sim 50$	± 0.40	± 0.30
$> 50 \sim 75$	$\pm 0.80\%$	$\pm 0.70\%$
> 75	$\pm 1.00\%$	$\pm 0.80\%$
壁厚:		
≤ 1	± 0.18	± 0.12
$> 1 \sim 3$	+15% -10%	+12.5% -10.0%
> 3	+12.5% -10.0%	$\pm 10.0\%$

注: 尺寸允许偏差应在合同中注明,如未注明则按普通级交货

经供需双方协议,也可生产表 1 以外尺寸偏差的钢管。

4.3 钢管的边凹凸度应符合表 2 的规定。

表 2 边凹凸度

mm

边 长 尺 寸	边凹凸度 不大于	
	普通级	高 级
≤ 30	0.20	0.10
$> 30 \sim 50$	0.30	0.15
$> 50 \sim 75$	0.80%	0.50%
> 75	0.90%	0.60%

注: 等级应在合同中注明,如未注明则按普通级交货

4.4 钢管端面的外圆角半径(R)应符合表 3 的规定。

表 3 外圆角半径

mm

壁厚 S	$S \leq 6$	$6 < S \leq 10$	$S > 10$
外圆角半径 R	$\leq 2.0S$	$\leq 2.5S$	$\leq 3.0S$

4.5 长度

4.5.1 钢管的通常长度为 1 500~9 000 mm。

4.5.2 定尺和倍尺长度应在通常长度范围内。定尺长度允许偏差为 $^{+15}_{0}$ mm, 倍尺全长允许偏差为 $^{+10}_{0}$ mm, 每个倍尺应留 5~10 mm 的切口余量。

4.6 弯曲度

钢管的弯曲度应符合表 4 的规定。

表 4 弯曲度

精度等级	弯曲度, mm/m	总弯曲度, %
普通级	≤4.0	≤0.4
高级	≤2.0	≤0.2

注: 精度等级应在合同中注明, 如未注明则按普通级交货

4.7 扭转值

钢管不得有显著扭转。方形钢管、矩形钢管和直角梯形钢管的扭转值应符合表 5 的规定。异型钢管扭转值测定方法见附录 B。

表 5 扭转值

钢管边长, mm	允许扭转值, mm/m
≤30	≤1.5
>30~50	≤2.0
>50~75	≤2.5
>75	≤3.0

4.8 经供需双方协商, 合同注明, 也可生产本标准规定以外的其他尺寸、长度、弯曲度和扭转值的钢管。

4.9 端头外形

钢管的两端面应与钢管轴线垂直, 并清除毛刺。

4.10 重量

钢管按实际重量交货。合同中注明, 亦可按理论重量交货(钢的密度为 7.85 kg/dm³)。

4.11 标记示例

20 钢, 长边为 50 mm、短边为 40 mm、壁厚为 3 mm, 壁厚精度等级为高级的矩形钢管, 其标记为:

20 钢 D-2 50×40×3 高-GB/T 3094—2000

5 技术要求

5.1 钢的牌号及化学成分

钢的牌号采用 10、20、35、45 钢; Q195、Q215、Q235 钢; Q295、Q345 和 Q390 钢, 其化学成分(熔炼分析)应分别符合 GB/T 699、GB/T 700、GB/T 1591 的规定。

如需方要求进行成品化学分析时, 应在合同中注明。成品钢管的化学成分允许偏差应符合 GB/T 222 的规定。

根据需方要求, 经供需双方协议, 也可生产其他牌号的钢管。

5.2 制造方法

钢管用无缝钢管冷拔制造, 合同注明也可用焊接钢管冷拔制造。

5.3 交货状态

钢管以冷拔状态交货。根据需方要求, 合同注明, 也可以热处理状态交货。

5.4 力学性能

冷拔状态交货的钢管, 不作力学性能试验。热处理状态交货时, 其力学性能应符合表 6 的规定。

5.5 表面质量

钢管的内外表面不得有裂纹、折叠和结疤, 这些缺陷应完全清除掉。清除深度不得超过公称壁厚的

负偏差,清除处的实际壁厚不得小于壁厚所允许的最小值。不超过壁厚负偏差的其他缺陷允许存在。

冷加工状态交货钢管的内外表面,允许有来自制造过程中的磷酸盐和润滑剂的附着层。经需方要求,合同注明,供方应予以去除。

结构用冷拔焊接钢管允许内毛刺存在。当有特殊要求时,内毛刺高度应由供需双方协商,合同注明。

表 6 力学性能

序 号	牌 号	抗拉强度 σ_b	屈服点 σ_s	断后伸长率 δ_5
		MPa	MPa	%
		不 小 于		
1	10	335	205	24
2	20	390	245	20
3	35	510	305	17
4	45	590	335	14
5	Q195	315	195	22
6	Q215	335	215	22
7	Q235	375	235	20
8	Q295	430	295	22
9	Q345	510	345	21
10	Q390	530	390	18

6 试验方法

钢管的试验方法和取样数量应符合表 7 的规定。

表 7 试验方法和取样数量

序 号	检 验 项 目	试 验 方 法	取 样 数 量
1	化学成分	GB/T 222,GB/T 223	每炉罐(熔炼)一个
2	表面质量	目视	逐根
3	几何尺寸	足够精度的量具	逐根
4	扭转值	附录 A	逐根
5	边凹凸度	直尺,塞尺	逐根
6	拉伸试验	GB/T 228,GB/T 6397	每批在两根钢管上各取一个试样
注 1 边长、边凹凸度和扭转值的测量位置,在距钢管两端至少为最大边长的位置,但不小于 50 mm。 2 壁厚应在钢管角部圆弧外的位置测量			

7 检验规则

7.1 检查和验收

钢管的检查和验收由供方技术监督部门进行。

7.2 组批规则

钢管应按批进行检查和验收。每批应由同一牌号、同一炉号、同一规格和同一热处理炉次(如经热处

理)的钢管组成。每批钢管的数量规定如下:

钢管断面周长 ≤ 240 mm,每批 ≤ 400 根;

钢管断面周长 > 240 mm,每批 ≤ 200 根。

7.3 复验与判定规则

钢管的复验与判定规则应符合 GB/T 2102 的有关规定。

8 包装、标志和质量证明书

钢管的包装、标志和质量证明书应符合 GB/T 2102 的有关规定。

附录 A
(标准的附录)
钢管的外形和尺寸

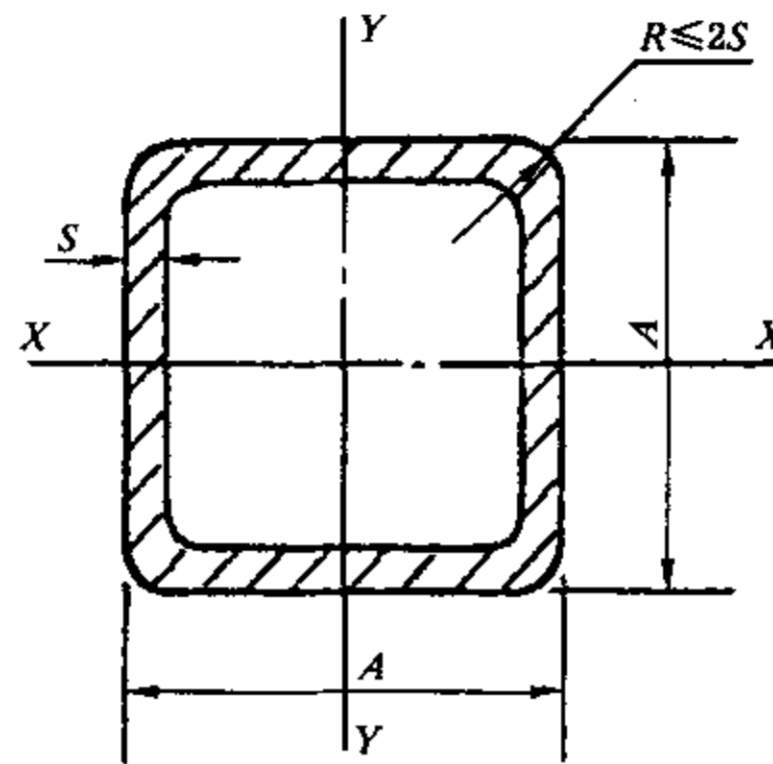


图 A1 D-1 方形钢管

表 A1

基本尺寸		截面面积 F cm^2	理论重量 G kg/m	惯性矩 $J_x = J_y$ cm^4	截面模数 $W_x = W_y$ cm^3
A	S				
mm					
12	0.8	0.348	0.273	0.073 9	0.123
	1.0	0.423	0.332	0.087 3	0.146
14	1.0	0.503	0.394	0.144	0.206
	1.5	0.712	0.559	0.192	0.274
16	1.0	0.583	0.458	0.222	0.278
	1.5	0.832	0.653	0.300	0.374
18	1.0	0.663	0.521	0.324	0.360
	1.5	0.952	0.747	0.442	0.491
	2.0	1.21	0.952	0.535	0.595
20	1.0	0.743	0.583	0.453	0.453
	1.5	1.07	0.841	0.624	0.624
	2.0	1.37	1.08	0.763	0.763
	2.5	1.64	1.29	0.874	0.874
22	1	0.823	0.646	0.612	0.556
	1.5	1.19	0.936	0.850	0.773
	2	1.53	1.20	1.05	0.953
	2.5	1.84	1.45	1.21	1.10
25	2.5	2.14	1.68	1.86	1.49
	3	2.49	1.95	2.08	1.57

表 A1(续)

基本尺寸		截面面积 F cm ²	理论重量 G kg/m	惯性矩 $J_x=J_y$ cm ⁴	截面模数 $W_x=W_y$ cm ³
A	S				
mm					
30	2.5	2.64	2.08	3.41	2.27
	3	3.01	2.42	3.86	2.58
	3.5	3.50	2.75	4.25	2.83
	4	3.89	3.05	4.58	3.05
32	2.5	2.84	2.23	4.21	2.63
	3	3.33	2.61	4.79	3.00
	3.5	3.78	2.97	5.29	3.31
	4	4.21	3.30	5.73	3.58
35	2.5	3.14	2.47	5.54	3.22
	3	3.69	2.89	6.45	3.68
	3.5	4.20	3.30	7.16	4.09
	4	4.69	3.68	7.78	4.45
	5	5.58	4.38	8.79	5.02
36	2.5	3.24	2.55	6.18	3.43
	3	3.81	2.99	7.07	3.93
	3.5	4.34	3.41	7.87	4.37
	4	4.85	3.81	8.56	4.76
	5	5.75	4.53	9.70	5.39
40	2.5	3.64	2.86	8.68	4.34
	3	4.29	3.37	9.98	4.99
	3.5	4.90	3.85	11.16	5.58
	4	5.49	4.31	12.21	6.11
	5	6.58	5.16	13.98	6.99
	6	7.55	5.93	15.34	7.67
42	2.5	3.84	3.02	10.15	4.83
	3	4.53	3.55	11.70	5.57
	3.5	5.18	4.07	13.10	6.24
	4	5.81	4.56	14.37	6.84
	5	6.98	5.48	16.56	7.87
	6	8.03	6.30	18.22	8.58
45	3.5	5.60	4.40	16.43	7.30
	4	6.23	4.94	18.07	8.03
	5	7.58	5.95	20.90	9.29
	6	8.75	6.87	23.19	10.31
	7	9.81	7.80	24.97	11.10
	8	10.8	8.44	26.30	11.59
50	4	7.09	5.56	25.56	10.22
	5	8.58	6.73	29.81	11.93
	6	9.95	7.81	33.35	13.34
	7	11.21	8.80	36.23	14.49
	8	12.35	9.70	38.51	15.41

表 A1(续)

基本尺寸		截面面积 F cm^2	理论重量 G kg/m	惯性矩 $J_x=J_y$ cm^4	截面模数 $W_x=W_y$ cm^3
A	S				
mm					
55	4	7.89	6.19	34.87	12.58
	5	9.58	7.52	40.95	14.89
	6	11.15	8.75	46.13	16.77
	7	12.51	9.90	50.47	18.35
	8	13.95	10.95	54.04	19.65
60	4	8.69	6.82	46.21	15.4
	5	10.58	8.30	54.57	18.19
	6	12.35	9.69	61.82	20.61
	7	14.01	11.00	68.03	22.68
	8	15.55	12.21	73.28	24.43
65	4	9.49	7.45	59.78	18.39
	5	11.58	9.07	70.92	21.82
	6	13.55	10.64	80.72	24.84
	7	15.41	12.10	89.27	27.46
	8	17.15	13.47	96.64	29.74
70	4	10.29	8.08	75.78	21.65
	5	12.58	9.87	90.26	25.79
	6	14.7	11.58	103.1	29.47
	7	16.81	13.19	114.5	32.72
	8	18.75	14.72	124.5	35.57
75	4	11.09	8.70	94.4	25.17
	5	13.58	10.66	112.8	30.08
	6	15.95	12.52	129.4	34.50
	7	18.21	14.29	144.2	38.44
	8	20.35	15.98	157.3	41.94
80	4	11.89	9.33	115.9	28.96
	5	14.58	11.44	138.9	34.72
	6	17.15	13.46	159.7	39.93
	7	19.61	15.39	178.5	44.63
	8	21.95	17.23	195.4	48.85
92	5	16.98	13.33	217.1	47.19
	6	20.03	15.72	251.1	54.59
	7	22.97	18.03	282.3	61.38
	8	25.79	20.25	310.9	67.58
100	5	18.58	14.58	282.8	56.57
	6	21.95	17.23	328.2	65.54
	7	25.21	19.79	370.2	74.04
	8	28.35	22.26	408.9	81.78

表 A1(续)

基本尺寸		截面面积 F cm ²	理论重量 G kg/m	惯性矩 $J_x=J_y$ cm ⁴	截面模数 $W_x=W_y$ cm ³
A	S				
mm					
110	7	28.01	21.99	503.4	91.54
	8	31.55	24.77	557.9	101.4
	9	34.98	27.46	608.4	110.6
108	4.5	18.11	14.22	318.52	65.46
	5.0	19.96	15.67	346.99	72.14
	6.0	23.55	18.49	400.07	85.13
	7.0	27.02	21.21	448.15	97.61
	8.0	30.35	23.82	491.42	109.56
	10.0	36.62	28.75	564.27	131.84
	12.0	42.37	33.26	620.05	151.91
	12.5	43.73	34.33	631.48	156.57
	14.0	47.59	37.36	660.12	169.71
	16.5	53.38	41.90	690.13	188.75
110	4.5	18.47	14.50	337.63	68.00
	5.0	20.36	15.98	367.95	74.95
	6.0	24.03	18.86	424.57	88.48
	10.0	37.42	29.37	600.90	137.26
	12.0	43.33	34.01	661.57	158.30
	14.0	48.71	38.24	705.79	177.05
	16.0	53.57	42.05	734.96	193.47
	18.0	57.90	45.45	750.37	207.58
115	4.5	19.37	15.21	388.71	74.55
	5.0	21.36	16.77	424.00	82.21
	6.0	25.23	19.81	490.15	97.12
	7.0	28.98	22.75	550.56	111.50
	8.0	32.59	25.58	605.43	125.32
	10.0	39.42	30.94	699.32	151.26
	12.0	47.53	35.90	773.36	174.87
	14.0	51.51	40.44	829.04	196.07
120	4.5	20.27	15.91	444.70	81.40
	5.0	22.36	17.55	485.47	89.79
	6.0	26.43	20.75	562.16	106.17
	7.0	30.38	23.85	632.54	121.99
	8.0	34.19	26.84	696.82	137.23
	10.0	41.42	32.51	807.91	165.94
	12.0	48.13	37.78	897.05	192.23
	14.0	54.31	42.63	965.79	216.03
	16.0	59.97	47.08	1 015.66	237.3

表 A1(续)

基本尺寸		截面面积 F cm ²	理论重量 G kg/m	惯性矩 $J_x=J_y$ cm ⁴	截面模数 $W_x=W_y$ cm ³
A	S				
mm					
125	5	23.36	18.34	552.62	97.72
	6	27.63	21.69	640.89	115.62
	7	31.78	24.95	722.26	132.94
	8	35.79	28.10	796.96	149.66
	10	43.42	34.08	927.18	181.29
	12	50.53	39.67	1 033.23	210.4
	14	57.11	44.83	1 116.75	236.93
130	16	63.17	49.59	1 179.33	260.83
	5	24.36	19.12	625.68	105.97
	6	28.83	22.63	726.64	125.47
	7	33.18	26.05	820.10	144.36
	8	37.39	29.35	906.26	162.63
140	10	45.42	35.65	1 057.63	197.30
	5	26.36	20.69	790.56	123.48
	6	31.23	24.52	920.43	146.36
	7	35.98	28.24	1 041.47	168.60
	8	40.59	31.86	1 153.92	190.18
	10.0	49.42	38.79	1 354.07	231.33
	12.0	57.73	45.32	1 522.77	269.71
150	14.0	65.51	51.43	1 661.89	305.25
	16.0	72.77	57.12	1 773.26	337.89
	6.0	33.63	26.40	1 145.91	168.85
	7.0	38.78	30.44	1 299.44	194.70
	8.0	43.79	34.38	1 443.00	219.85
	10.0	53.42	41.93	1 701.21	268.02
	12.0	62.53	49.09	1 922.61	313.26
160	14.0	71.11	55.82	2 109.19	355.49
	16.0	79.17	62.15	2 262.95	394.63
	6.0	36.03	28.28	1 405.48	192.95
	7.0	41.58	32.64	1 596.83	222.67
	8.0	46.99	36.89	1 776.7	251.66
	10.0	57.42	45.07	2 103.07	307.39
	12.0	67.33	52.85	2 386.83	360.02
180	14.0	76.71	60.22	2 630.14	409.47
	16.0	85.57	67.17	2 835.11	455.65
	18.0	93.9	73.71	3 003.84	498.52
	7.0	47.18	37.04	2 321.04	284.22
	8.0	53.39	41.91	2 590.73	321.69
180	10.0	65.42	51.35	3 086.93	394.12
	12.0	76.93	60.39	3 527.64	463.14
	14.0	87.91	69.01	3 915.33	528.65

表 A1(完)

基本尺寸		截面面积 F cm^2	理论重量 G kg/m	惯性矩 $J_x=J_y$ cm^4	截面模数 $W_x=W_y$ cm^3
A	S				
mm					
180	16.0	98.37	77.22	4 252.42	590.55
	18.0	108.3	85.02	4 541.3	648.77
200	8.0	59.79	46.94	3 621	400.25
	10.0	73.42	57.63	4 337.63	491.53
	12.0	86.53	67.93	4 983.59	579.08
	14.0	99.11	77.8	5 562.26	662.78
	16.0	111.17	87.27	6 076.38	742.55
	18.0	122.7	96.32	6 528.64	818.29
250	10.0	93.42	73.33	8 841.87	781.73
	12.0	110.53	86.77	10 254.22	924.94
	14.0	127.11	99.78	11 556.24	1 063.51
	16.0	143.17	112.39	12 751.41	1 197.31
	18.0	158.7	124.58	13 843.17	1 326.27
280	10.0	105.42	82.75	12 648.95	987.86
	12.0	124.93	98.07	14 726.82	1 170.88
	14.0	143.91	112.97	16 663.46	1 348.77
	16.0	162.37	127.46	18 462.79	1 521.42
	18.0	180.3	141.54	20 128.71	1 688.73

$$G = 0.015 7S(A + A - 2.858 4S) \dots\dots\dots(A1)$$

式中： G ——每米钢管的重量， kg/m ；

A ——方形钢管的边长， mm ；

S ——方形钢管的公称壁厚， mm 。

注：以钢管 $R=1.5S$ 时，钢的密度为 7.85 kg/dm^3 的计算公式。

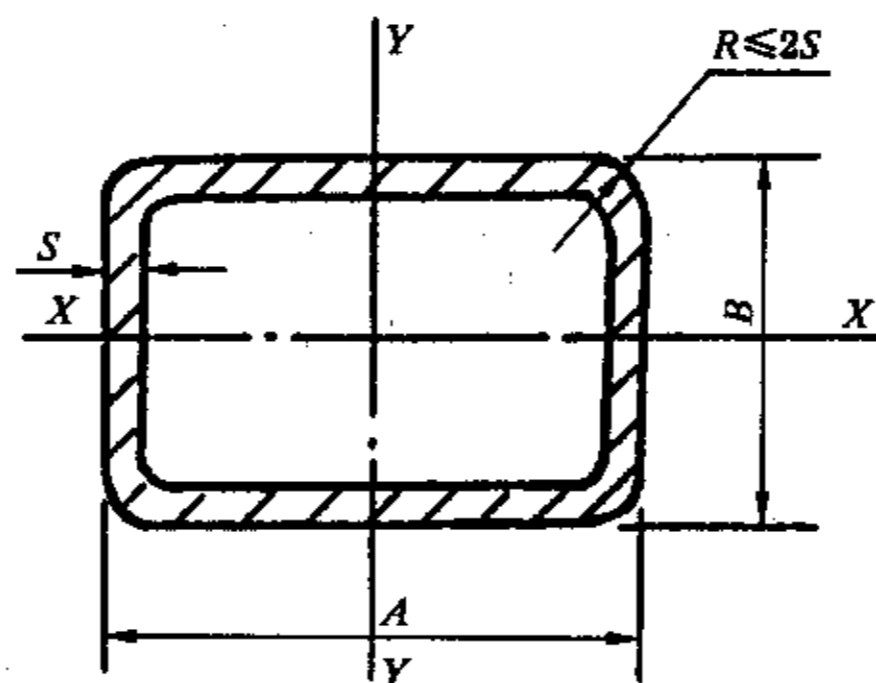


图 A2 D-2 矩形钢管

表 A2

基本尺寸			截面面积 F cm ²	理论重量 G kg/m	惯性矩		截面模数		
A	B	S			J_x	J_y	W_x	W_y	
mm					cm ⁴		cm ³		
10	5	0.8	0.203	0.160	0.007 4	0.023 9	0.029 7	0.047 8	
		1	0.243	0.191	0.008 2	0.027 0	0.032 9	0.054 7	
12	5	0.8	0.235	0.185	0.008 8	0.038 8	0.035 4	0.064 6	
		1	0.283	0.222	0.009 9	0.044 9	0.039 5	0.074 8	
	6	0.8	0.251	0.197	0.013 9	0.043 8	0.046 2	0.073 0	
		1	0.303	0.238	0.015 7	0.050 9	0.052 4	0.084 9	
14	6	0.8	0.283	0.223	0.016 0	0.065 4	0.053 5	0.093 5	
		1	0.343	0.269	0.018 2	0.076 7	0.060 8	0.110	
		1.5	0.471	0.370	0.021 5	0.097 3	0.071 5	0.139	
	7	0.8	0.299	0.235	0.023 3	0.072 4	0.066 5	0.104	
		1	0.363	0.285	0.026 8	0.085 2	0.076 5	0.122	
		1.5	0.501	0.394	0.032 4	0.109	0.092 7	0.156	
	10	0.8	0.347	0.273	0.054 5	0.093 4	0.109	0.133	
		1	0.423	0.332	0.064 0	0.111	0.128	0.158	
		1.5	0.591	0.464	0.081 8	0.144	0.164	0.206	
		2	0.731	0.574	0.092 5	0.167	0.185	0.238	
	15	6	0.8	0.299	0.235	0.017 1	0.078 4	0.057 1	0.105
			1	0.363	0.285	0.019 5	0.092 2	0.065 1	0.123
1.5			0.501	0.394	0.023 0	0.118	0.076 8	0.157	
2			0.611	0.480	0.024 0	0.133	0.079 9	0.177	
16	8	0.8	0.347	0.273	0.036 2	0.111	0.090 5	0.139	
		1	0.423	0.332	0.042 1	0.132	0.105	0.165	
		1.5	0.591	0.464	0.052 5	0.173	0.131	0.216	
		2	0.731	0.574	0.057 9	0.200	0.145	0.250	
	12	0.8	0.411	0.323	0.094 1	0.148	0.157	0.186	
		1	0.503	0.395	0.112	0.177	0.186	0.222	
		1.5	0.711	0.559	0.147	0.236	0.244	0.295	
		2	0.891	0.700	0.170	0.279	0.284	0.349	
18	9	0.8	0.395	0.310	0.053 2	0.162	0.118	0.180	
		1	0.483	0.379	0.062 4	0.194	0.139	0.215	
		1.5	0.681	0.535	0.079 6	0.258	0.177	0.287	
		2	0.851	0.668	0.089 7	0.304	0.199	0.337	
	10	0.8	0.411	0.323	0.068 0	0.174	0.136	0.194	
		1	0.503	0.395	0.080 2	0.208	0.161	0.231	
		1.5	0.711	0.559	0.103 7	0.278	0.207	0.309	
		2	0.891	0.700	0.119	0.329	0.237	0.366	
	14	0.8	0.475	0.373	0.149	0.222	0.213	0.246	
		1	0.583	0.458	0.178	0.266	0.255	0.296	
		1.5	0.831	0.653	0.239	0.360	0.341	0.400	
		2	1.051	0.825	0.283	0.432	0.404	0.480	

表 A2(续)

基本尺寸			截面面积 <i>F</i> cm ²	理论重量 <i>G</i> kg/m	惯性矩		截面模数	
<i>A</i>	<i>B</i>	<i>S</i>			<i>J_x</i>	<i>J_y</i>	<i>W_x</i>	<i>W_y</i>
mm					cm ⁴		cm ³	
20	8	0.8	0.411	0.323	0.044 5	0.197	0.111	0.197
		1	0.503	0.395	0.052 0	0.236	0.130	0.236
		1.5	0.711	0.559	0.065 4	0.315	0.164	0.315
		2	0.891	0.700	0.072 8	0.373	0.182	0.373
	10	0.8	0.443	0.348	0.074 8	0.227	0.150	0.227
		1	0.543	0.426	0.088 4	0.272	0.177	0.272
		1.5	0.771	0.606	0.115	0.367	0.229	0.367
		2	0.971	0.763	0.132	0.438	0.263	0.438
	12	0.8	0.475	0.373	0.114	0.256	0.190	0.256
		1	0.583	0.458	0.136	0.308	0.226	0.308
		1.5	0.831	0.653	0.180	0.418	0.300	0.418
		2	1.05	0.825	0.211	0.503	0.352	0.503
	2.5	1.24	0.976	0.231	0.565	0.385	0.565	
22	9	0.8	0.459	0.361	0.064 0	0.271	0.142	0.246
		1	0.563	0.442	0.075 3	0.325	0.167	0.295
		1.5	0.801	0.629	0.096 7	0.440	0.215	0.400
		2	1.011	0.794	0.110	0.527	0.244	0.479
		2.5	1.19	0.936	0.117	0.589	0.259	0.536
	14	0.8	0.539	0.423	0.177	0.361	0.253	0.328
		1	0.663	0.520	0.212	0.435	0.303	0.396
		1.5	0.951	0.746	0.286	0.598	0.408	0.543
		2	1.21	0.951	0.341	0.727	0.487	0.661
		2.5	1.44	1.13	0.381	0.828	0.544	0.753
24	12	0.8	0.539	0.423	0.134	0.403	0.224	0.336
		1	0.663	0.520	0.160	0.487	0.267	0.406
		1.5	0.951	0.747	0.213	0.669	0.355	0.557
		2	1.21	0.951	0.252	0.815	0.419	0.679
		2.5	1.44	1.13	0.277	0.928	0.462	0.774
25	10	0.8	0.523	0.411	0.091 8	0.399	0.184	0.320
		1	0.643	0.505	0.109	0.482	0.217	0.386
		1.5	0.921	0.723	0.142	0.660	0.284	0.528
		2	1.17	0.920	0.164	0.802	0.329	0.642
		2.5	1.39	1.09	0.178	0.910	0.355	0.728
	15	1	0.743	0.583	0.279	0.626	0.372	0.501
		1.5	1.07	0.841	0.379	0.868	0.505	0.694
		2	1.37	1.08	0.457	1.07	0.609	0.854
		2.5	1.64	1.29	0.515	1.23	0.687	0.983

表 A2(续)

基本尺寸			截面面积 F cm ²	理论重量 G kg/m	惯性矩		截面模数	
A	B	S			J _x	J _y	W _x	W _y
mm					cm ⁴		cm ³	
28	11	1	0.723	0.567	0.151	0.683	0.274	0.488
		1.5	1.04	0.818	0.200	0.945	0.363	0.675
		2	1.33	1.05	0.235	1.16	0.426	0.828
		2.5	1.59	1.25	0.257	1.33	0.468	0.951
	14	1	0.783	0.615	0.263	0.792	0.376	0.566
		1.5	1.13	0.888	0.356	1.10	0.509	0.788
		2	1.45	1.14	0.428	1.36	0.612	0.973
		2.5	1.74	1.37	0.482	1.58	0.688	1.13
	16	1	0.823	0.646	0.357	0.865	0.447	0.618
		1.5	1.19	0.935	0.489	1.21	0.612	0.863
		2	1.53	1.20	0.595	1.50	0.743	1.07
		2.5	1.84	1.45	0.676	1.74	0.845	1.24
	22	1	0.943	0.740	0.744	1.08	0.677	0.774
		1.5	1.37	1.08	1.04	1.52	0.945	1.09
		2	1.77	1.39	1.29	1.90	1.17	1.36
		2.5	2.14	1.68	1.50	2.23	1.36	1.59
3		2.49	1.95	1.67	2.50	1.52	1.79	
3.5		2.80	2.20	1.80	2.72	1.64	1.94	
30	12	1.5	1.13	0.888	0.263	1.19	0.439	0.796
		2	1.45	1.14	0.312	1.48	0.520	0.984
		2.5	1.74	1.37	0.347	1.71	0.578	1.14
		3	2.01	1.57	0.369	1.89	0.614	1.26
32	13	1.5	1.22	0.959	0.339	1.48	0.521	0.927
		2	1.57	1.23	0.406	1.84	0.624	1.15
		2.5	1.90	1.49	0.454	2.14	0.699	1.34
		3	2.19	1.72	0.488	2.39	0.751	1.49
	16	1.5	1.31	1.03	0.553	1.69	0.691	1.07
		2	1.69	1.33	0.674	2.11	0.842	1.32
		2.5	2.04	1.60	0.768	2.47	0.961	1.54
		3	2.37	1.86	0.840	2.77	1.05	1.73
	25	1.5	1.58	1.24	1.57	2.32	1.26	1.45
		2	2.05	1.61	1.97	2.92	1.58	1.83
		2.5	2.49	1.96	2.31	3.45	1.85	2.16
		3	2.91	2.28	2.60	3.91	2.08	2.44
35	14	1.5	1.34	1.05	0.439	1.96	0.627	1.12
		2	1.73	1.36	0.530	2.45	0.757	1.40
		2.5	2.09	1.64	0.599	2.86	0.856	1.64
		3	2.43	1.90	0.649	3.21	0.928	1.84
		3.5	2.73	2.14	0.683	3.50	0.975	2.00

表 A2(续)

基本尺寸			截面面积 F cm^2	理论重量 G kg/m	惯性矩		截面模数	
A	B	S			J_x	J_y	W_x	W_y
mm					cm^4		cm^3	
36	18	1.5	1.49	1.17	0.811	2.46	0.901	1.37
		2	1.93	1.52	0.998	3.10	1.11	1.72
		2.5	2.34	1.84	1.15	3.65	1.28	2.03
		3	2.73	2.14	1.27	4.13	1.41	2.29
		3.5	3.08	2.42	1.37	4.53	1.52	2.51
	28	2	2.33	1.83	2.85	4.26	2.04	2.36
37	15	2	1.85	1.45	0.661	2.96	0.881	1.60
		2.5	2.24	1.76	0.753	3.47	1.00	1.88
		3	2.61	2.05	0.821	3.91	1.09	2.12
		3.5	2.94	2.31	0.870	4.28	1.16	2.31
		4	3.25	2.55	0.901	4.58	1.20	2.48
40	16	2	2.01	1.58	0.832	3.77	1.04	1.89
		2.5	2.44	1.92	0.953	4.46	1.19	2.23
		3	2.85	2.23	1.05	5.05	1.31	2.52
		3.5	3.22	2.53	1.12	5.55	1.40	2.77
		4	3.57	2.80	1.16	5.97	1.46	2.98
	20	2	2.17	1.70	1.41	4.35	1.41	2.18
		2.5	2.64	2.07	1.64	5.16	1.64	2.58
		3	3.09	2.42	1.83	5.87	1.83	2.93
		3.5	3.50	2.75	1.99	6.48	1.99	3.24
		4	3.86	3.05	2.11	7.01	2.11	3.50
25	2	2.37	1.86	2.39	5.07	1.91	2.54	
	2.5	2.89	2.27	2.82	6.04	2.25	3.02	
	3	3.39	2.66	3.18	6.90	2.54	3.45	
	3.5	3.85	3.02	3.49	7.65	2.79	3.83	
	4	4.29	3.36	3.75	8.31	2.99	4.15	
42	30	2	2.65	2.08	3.83	6.53	2.55	3.11
45	30	2	2.77	2.18	4.07	7.73	2.71	3.44
		2.5	3.39	2.66	4.83	9.26	3.22	4.12
		3	3.99	3.13	5.51	10.65	3.57	4.73
		3.5	4.55	3.57	6.11	11.90	4.07	5.29
		4	5.09	3.99	6.62	13.01	4.42	5.78
48	30	2	2.89	2.27	4.30	9.06	2.87	3.77
		2.5	3.54	2.78	5.12	10.87	3.41	4.53
50	32	2	3.05	2.40	5.18	10.48	3.24	4.19
		2.5	3.74	2.94	6.18	12.60	3.86	5.04
		3	4.41	3.46	7.07	14.55	4.42	5.82
55	38	2	3.49	2.74	8.36	14.93	4.40	5.43
		2.5	4.29	3.37	10.04	18.03	5.29	6.56
		3	5.07	3.98	11.58	20.91	6.09	7.60
		3.5	5.81	4.56	12.97	23.57	6.83	8.57
		4	6.53	5.12	14.23	26.01	7.49	9.46

表 A2(续)

基本尺寸			截面面积 F cm^2	理论重量 G kg/m	惯性矩		截面模数	
A	B	S			J_x	J_y	W_x	W_y
mm					cm^4		cm^3	
60	40	3.5	6.30	4.95	15.84	30.41	7.92	10.14
		4	7.09	5.56	17.42	33.66	8.71	11.22
		5	8.57	6.73	20.15	39.41	10.07	13.14
70	50	4	8.69	6.82	34.05	58.35	13.52	16.67
		5	10.57	8.30	39.98	69.11	15.99	19.75
		6	12.34	9.69	45.04	78.51	18.02	22.43
		7	14.00	10.99	49.29	86.64	19.71	24.75
80	60	4	10.29	8.07	58.79	92.76	19.60	23.19
		5	12.57	9.87	69.75	110.7	23.25	27.68
		6	14.74	11.57	79.40	126.8	26.47	31.70
		7	16.80	13.19	87.81	141.1	29.27	35.28
90	60	4	11.09	8.70	65.07	123.7	21.59	27.48
		5	13.57	10.65	77.33	148.2	25.78	32.93
		6	15.94	12.52	88.18	170.4	29.39	37.86
		7	18.20	14.29	97.70	190.3	32.57	42.30
100	70	5	15.57	12.22	122.0	215.2	34.86	43.04
		6	18.34	14.40	140.1	248.6	40.04	49.73
		7	21.00	16.48	156.4	279.3	44.68	55.86
		8	23.54	18.48	170.9	307.1	48.83	61.43
110	75	5	17.07	13.40	155.8	285.8	41.54	51.96
		6	20.14	15.81	179.5	331.4	47.87	60.25
		7	23.10	18.13	201.0	373.4	53.61	67.89
		8	25.94	20.36	220.4	412.1	58.79	74.92
120	80	6	21.94	17.22	225.6	430.6	56.40	71.76
		7	25.20	19.78	253.4	486.6	63.35	81.10
		8	28.34	22.25	278.7	538.5	69.67	89.75
		9	31.37	24.63	301.6	586.5	75.41	97.74
130	85	6	23.74	18.64	278.9	547.8	65.63	84.28
		7	27.30	21.43	314.07	620.5	73.90	95.47
		8	30.74	24.13	346.3	688.4	81.49	105.9
		9	34.07	26.75	375.8	751.6	88.43	115.6
140	80	7	28.00	21.98	290.8	715.1	72.70	102.2
		8	31.54	24.76	320.3	794.1	80.08	113.4
		9	34.97	27.45	347.3	867.8	86.81	124.0
		10	38.29	30.05	371.7	936.4	92.92	133.8
150	75	7	28.70	22.53	266.0	814.6	70.93	108.6
		8	32.34	25.39	292.6	905.3	78.03	120.7
		9	35.87	28.16	316.8	990.1	84.47	132.0

表 A2(续)

基本尺寸			截面面积 <i>F</i> cm ²	理论重量 <i>G</i> kg/m	惯性矩		截面模数	
<i>A</i>	<i>B</i>	<i>S</i>			<i>J_x</i>	<i>J_y</i>	<i>W_x</i>	<i>W_y</i>
mm					cm ⁴		cm ³	
110	50	4.0	12.54	9.84	138.49	49.19	27.51	22.07
		5.0	15.67	12.30	153.01	57.54	31.17	26.61
		6.0	18.81	14.77	160.51	64.52	33.58	30.8
		8.0	25.07	19.68	156.47	74.79	34.81	38.21
	70	5.0	17.67	13.87	219.94	126.96	44.03	40.58
		6.0	21.21	16.65	241.72	144.47	49.39	47.29
8.0		28.27	22.19	266.32	172.67	56.8	59.38	
120	40	4.0	12.54	9.84	143.5	31.9	26.26	18.25
		5.0	15.67	12.30	154.9	36.93	29.16	21.91
		6.0	18.81	14.77	157.78	40.97	30.66	25.27
		8.0	25.07	19.68	140.51	46.48	29.65	31.23
	60	4.5	15.90	12.48	218.17	88.88	39.69	33.08
		6.0	21.21	16.65	248.68	108.77	46.73	42.08
		8.0	28.27	22.19	261.44	128.89	51.53	52.68
		10.0	35.34	27.74	246.1	142.54	51.3	61.9
	80	4.5	17.70	13.89	289.86	172.95	52.19	47.26
		10.0	39.34	30.88	414.37	294.81	82.76	90.75
140	40	4.5	15.90	12.48	231.75	40.24	36.46	23.34
		6.0	21.21	16.65	249.2	47.98	40.86	29.39
		8.0	28.27	22.19	233.22	54.84	41.09	36.46
	60	4.5	17.70	13.89	322.21	102.77	49.85	38.08
		6.0	23.61	18.53	369.86	126.34	58.96	48.59
		8.0	31.47	24.70	293.2	150.69	65.53	61.07
		10.0	39.34	30.88	375.43	167.87	65.97	72.03
		12.0	47.21	37.06	321.8	178.84	60.59	81.89
	90	6.0	27.21	21.36	563.58	326.5	88.1	80.57
		8.0	36.27	28.47	655.78	400.68	105.85	102.6
		10.0	45.34	35.59	706.91	459.85	117.98	122.37
		12.0	54.41	42.71	720.93	505.32	124.66	140.08
		14.0	63.48	49.83	701.73	538.36	126.09	155.95
		12.0	71.88	56.43	1 249.11	1 124.01	217.29	231.34
	120	7.0	35.94	28.21	863.92	722.03	135.64	133.01
		8.0	41.07	32.24	945.51	797.34	150.55	149.1
		10.0	51.34	40.30	1 080.8	929.24	177.07	179.18
		12.0	61.61	48.36	1 181.13	1 037.59	199.28	206.54
14.0		71.88	56.43	1 249.11	1 124.01	217.29	231.34	
160	60	4.5	19.50	15.31	455.77	116.66	61.29	43.09
150	75	10	39.29	30.84	338.6	1 069.3	90.29	142.6

表 A2(续)

基本尺寸			截面面积 F cm ²	理论重量 G kg/m	惯性矩		截面模数	
A	B	S			J _x	J _y	W _x	W _y
mm					cm ⁴		cm ³	
160	65	8	32.34	25.39	220.9	975.4	67.97	121.9
		9	35.87	28.16	238.1	1 066.8	73.27	133.3
		10	39.29	30.84	253.4	1 152.0	77.98	144.0
		11	42.59	33.43	266.9	1 231.2	82.13	153.9
	60	5.0	21.67	17.01	483.8	126.33	65.65	47.22
		6.0	26.01	20.42	527.53	143.91	72.94	55.1
		8.0	34.67	27.22	568.47	172.49	81.92	69.46
	80	4.5	21.30	16.72	576.23	224.31	76.83	60.86
		6.0	28.41	22.30	689.54	280.89	94.09	78.4
		8.0	37.87	29.73	785.95	343.77	110.78	99.76
		10.0	47.34	37.16	825.04	393.48	120.45	118.94
		12.0	56.81	44.60	812.33	431.29	123.32	136.017
	100	6.5	33.37	26.20	903.18	500.82	123.06	110.84
		8.0	41.07	32.24	1 015.5	583.42	141.31	132.31
		10.0	51.34	40.30	1 116.16	676.6	159.9	158.69
		12.0	61.61	48.36	1 165.02	751.78	172.06	182.62
		14.0	71.88	56.43	1 166.68	810.41	177.98	204.33
	120	6.0	33.21	26.07	1 033.91	718.25	139.13	129.9
		8.0	44.27	34.75	1 257.11	897.86	173.53	167.05
		10.0	55.34	43.44	1 426.14	1 050.58	202.05	201.24
		12.0	66.41	52.13	1 544.84	1 178.14	224.81	232.57
		14.0	77.48	60.82	1 616.99	1 282.23	241.91	261.2
		16.0	88.55	69.51	1 646.3	1 364.5	253.51	287.31
	150	6.0	36.81	28.90	1 310	1 208.15	175.32	172.76
8.0		49.07	38.52	1 642.14	1 523.74	224.99	223.21	
10.0		61.34	48.15	1 926.44	1 799.38	270.34	270.18	
12.0		73.61	57.78	2 165.47	2 037.16	311.42	313.74	
14.0		85.88	67.42	2 361.73	2 239.12	248.32	353.98	
16.0		98.15	77.05	2 517.65	2 407.28	381.12	391.05	
180	80	6.5	33.37	26.20	969.1	333.12	117.69	93.53
		8.0	41.07	32.24	1 062.99	385.41	132.11	111.32
		10.0	51.34	40.30	1 122.37	442.81	144.22	133.03
		12.0	61.61	48.36	1 112.69	487.36	148.42	152.66
		14.0	71.88	56.43	1 040.55	520.32	145.01	170.53
		16.0	82.15	64.49	912.54	542.93	134.32	187.13
	100	6.0	33.21	26.07	1 135.99	523.83	135.88	114.64
		8.0	44.27	34.75	1 344.37	651.3	165.09	147.07
		10.0	55.34	43.44	1 477.5	757.94	186.49	176.76
		12.0	66.41	52.13	1 541.21	845.29	200.27	203.88
		14.0	77.48	60.82	1 541.28	914.87	206.64	228.62
		16.0	88.55	69.51	1 483.43	968.16	205.82	251.27
		18.0	99.62	78.20	1 373.3	1 006.58	198.1	272.23

表 A2(续)

基本尺寸			截面面积 F cm ²	理论重量 G kg/m	惯性矩		截面模数	
A	B	S			J _x	J _y	W _x	W _y
mm					cm ⁴		cm ³	
200	50	6.5	32.07	25.17	876.77	123.29	97.28	58.4
		7.0	34.54	27.11	895.95	128.99	100.42	61.98
		8.0	39.47	30.98	915.92	139.06	104.9	68.82
	80	6.0	33.21	26.07	1 217.02	346.74	131.35	96.2
		7.0	38.74	30.41	1 322.47	388.89	144.76	109.86
		8.0	44.27	34.75	1 402.74	427.05	155.82	122.89
		9.0	49.81	39.10	1 458.83	461.41	164.56	135.3
	100	6.0	35.61	27.95	1 469.34	576.91	157.45	125.93
		7.0	47.47	37.26	1 742.37	719.19	191.4	161.83
		8.0	59.34	46.58	1 918.83	839.27	216.36	194.84
		12.0	71.21	55.90	2 005.72	938.79	232.55	225.13
		14.0	83.08	65.22	2 009.96	1 019.33	240.17	252.91
		16.0	94.95	74.54	1 938.42	1 082.42	239.5	278.48
	120	18.0	106.82	83.85	1 797.91	1 129.56	230.82	302.22
		6.0	38.01	29.84	1 728.44	874.35	184.27	157.29
		8.0	50.67	39.78	2 094.06	1 098.91	228.29	202.95
		10.0	63.34	49.72	2 364.8	1 293.24	263.81	245.36
		12.0	76.01	59.67	2 546.82	1 459.22	290.97	284.62
		14.0	88.68	69.61	2 646.19	1 598.67	309.93	320.9
		16.0	101.35	79.56	2 668.93	1 713.34	320.88	354.39
	220	200	18.0	114.02	89.51	2 620.99	1 804.99	324.04
6.0			50.01	39.26	3 471.32	3 058.64	331.71	322.08
8.0			66.67	52.34	4 418.16	3 916.71	429.4	419.76
10.0			83.34	65.42	5 266.53	4 698.97	520.71	512.66
12.0			100.01	78.51	6 020.31	5 408.29	605.68	600.85
14.0			116.68	91.59	6 683.34	6 047.52	684.36	684.38
16.0			133.35	104.68	7 259.38	6 619.45	756.81	763.35
250	150	18.0	150.02	117.77	7 752.16	7 126.81	823.12	837.85
		6.5	51.57	40.48	3 794.52	1 893.65	320.8	269.71
		8.0	63.47	49.82	4 417.6	2 250.42	378.44	325.56
		10.0	79.34	62.28	5 112.44	2 682.88	445.89	396.39
		12.0	95.21	74.74	5 659.06	3 068.13	502.7	463.15
		14.0	111.08	87.20	6 065.12	3 408.49	549.03	525.95
	200	16.0	12.695	99.66	6 338.26	3 706.26	585.02	584.93
		8.0	71.47	56.10	5 828.83	4 359.33	495.76	465.87
		10.0	89.34	70.13	6 918.03	5 240.97	597.7	569.72
		12.0	107.21	84.16	7 871.36	6 045.35	690.94	668.62
		14.0	125.08	98.19	8 694.38	6 775.41	775.54	762.65
		16.0	142.95	112.22	9 392.6	7 434.04	851.58	831.89

表 A2(完)

基本尺寸			截面面积 F cm ²	理论重量 G kg/m	惯性矩		截面模数	
A	B	S			J_x	J_y	W_x	W_y
mm					cm ⁴		cm ³	
300	200	8.0	79.47	62.38	8 808.22	5 097.04	620.05	542.71
		10.0	99.34	77.98	10 423.86	6 144.3	744.12	664.8
		12.0	119.21	93.58	11 822.04	7 107.11	855.97	781.57
		14.0	139.08	109.18	13 011.19	7 988.56	955.71	893.09
		16.0	158.95	124.78	13 999.69	8 791.69	1 043.44	999.46
400	200	8.0	95.47	74.94	17 482.99	6 572.45	914.65	696.4
		10.0	119.34	93.68	20 710.53	7 950.97	1 096.36	854.98
		12.0	143.21	112.42	23 509.4	9 230.63	1 259.58	1 007.48
		14.0	167.08	131.16	25 893.8	10 414.85	1 404.46	1 153.98

$$G = 0.0157S(A + B - 2.8584S) \dots\dots\dots(A2)$$

式中： G ——每米钢管的重量，kg/m；
 A 、 B ——矩形钢管的长与宽，mm；
 S ——矩形钢管的公称壁厚，mm。

注：以钢管 $R=1.5S$ 时，钢的密度为 7.85 kg/dm^3 的计算公式。

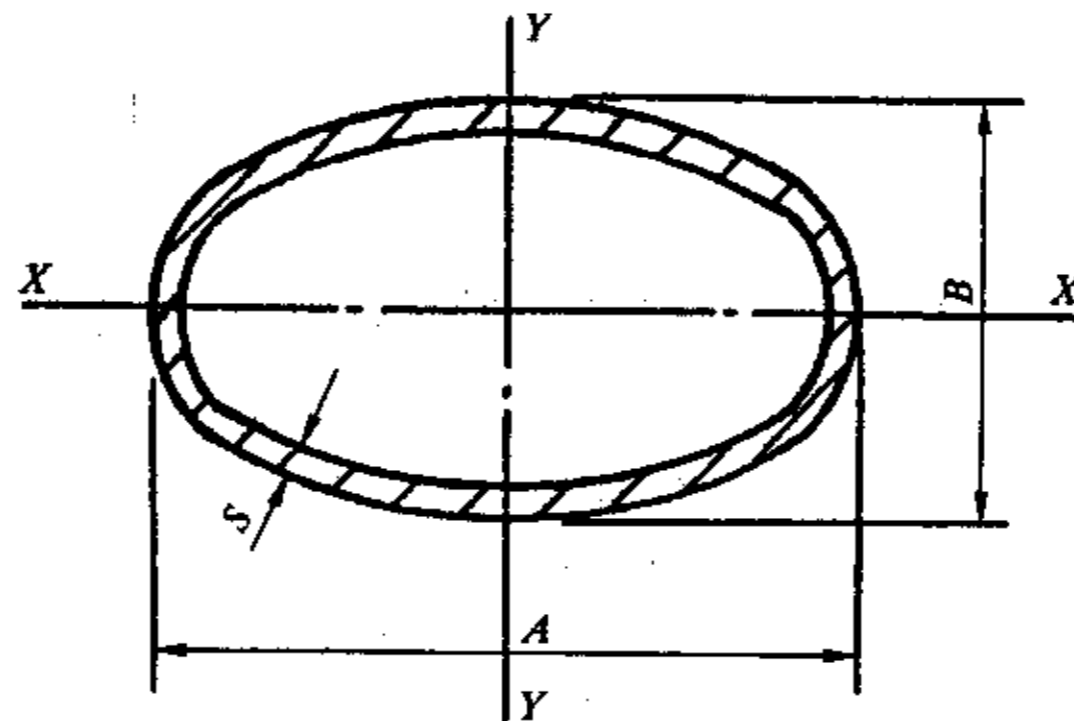


图 A3 D-3 椭圆形钢管
表 A3

基本尺寸			截面面积 F cm ²	理论重量 G kg/m	惯性矩		截面模数	
A	B	S			J_x	J_y	W_x	W_y
mm					cm ⁴		cm ³	
6	3	0.5	0.062 8	0.049 3	0.000 60	0.001 95	0.003 99	0.006 51
8	4	0.5	0.086 4	0.067 8	0.001 59	0.005 00	0.007 93	0.012 5
		0.8	0.131	0.103	0.002 08	0.006 97	0.010 4	0.017 4
		1	0.157	0.123	0.002 28	0.007 93	0.011 4	0.019 8
		1.2	0.181	0.142	0.002 41	0.008 67	0.012 1	0.021 7

表 A3(续)

基本尺寸			截面面积 <i>F</i> cm ²	理论重量 <i>G</i> kg/m	惯性矩		截面模数	
<i>A</i>	<i>B</i>	<i>S</i>			<i>J_x</i>	<i>J_y</i>	<i>W_x</i>	<i>W_y</i>
mm					cm ⁴		cm ³	
10	5	0.5	0.110	0.086 4	0.003 31	0.010 2	0.013 2	0.020 5
		0.8	0.168	0.132	0.004 52	0.014 7	0.018 1	0.029 3
		1	0.204	0.160	0.005 08	0.017 0	0.020 3	0.034 0
		1.2	0.238	0.186	0.005 48	0.018 9	0.021 9	0.037 9
	7	0.5	0.126	0.098 7	0.007 29	0.012 9	0.020 8	0.025 8
		0.8	0.194	0.152	0.010 3	0.018 7	0.029 5	0.037 3
		1	0.236	0.185	0.011 9	0.021 8	0.034 1	0.043 6
		1.2	0.275	0.216	0.013 2	0.024 5	0.037 7	0.048 9
12	4	0.5	0.118	0.092 5	0.002 31	0.014 3	0.011 6	0.023 9
		0.8	0.181	0.142	0.003 07	0.020 7	0.015 3	0.034 5
		1	0.220	0.173	0.003 38	0.024 1	0.016 9	0.040 2
		1.2	0.256	0.201	0.003 58	0.027 0	0.017 9	0.045 0
	6	0.5	0.134	0.105	0.005 97	0.018 2	0.019 9	0.030 4
		0.8	0.206	0.162	0.008 38	0.026 6	0.027 9	0.044 4
		1	0.251	0.197	0.009 58	0.031 3	0.031 9	0.052 1
		1.2	0.294	0.231	0.010 5	0.035 3	0.035 1	0.058 8
14	7	0.5	0.157	0.123	0.009 79	0.029 5	0.028 0	0.042 1
		0.8	0.244	0.191	0.014 0	0.043 7	0.040 0	0.062 5
		1	0.298	0.234	0.016 2	0.051 9	0.046 3	0.074 1
		1.2	0.351	0.275	0.018 0	0.059 1	0.051 5	0.084 4
15	5	0.5	0.149	0.117	0.004 81	0.029 0	0.019 2	0.038 6
		0.8	0.231	0.182	0.006 62	0.042 7	0.026 5	0.056 9
		1	0.283	0.222	0.007 48	0.050 5	0.029 9	0.067 3
		1.2	0.332	0.261	0.008 12	0.057 3	0.032 5	0.076 4
16	8	0.5	0.181	0.142	0.015 0	0.044 9	0.037 4	0.056 1
		0.8	0.282	0.221	0.021 7	0.067 1	0.054 2	0.083 8
		1	0.346	0.271	0.025 4	0.080 1	0.063 4	0.100
		1.2	0.407	0.320	0.028 5	0.091 8	0.071 2	0.115
18	8	0.5	0.196	0.154	0.016 6	0.060 2	0.041 6	0.066 9
		0.8	0.306	0.240	0.024 1	0.090 5	0.060 4	0.101
		1	0.377	0.296	0.028 3	0.108	0.070 7	0.120
		1.2	0.445	0.349	0.031 8	0.125	0.079 5	0.139
	9	0.5	0.204	0.160	0.021 7	0.064 8	0.048 2	0.071 9
		0.8	0.319	0.250	0.031 8	0.097 4	0.070 6	0.108
		1	0.393	0.308	0.037 5	0.117	0.083 3	0.130
		1.2	0.463	0.364	0.042 4	0.135	0.094 2	0.150

表 A3(续)

基本尺寸			截面面积 <i>F</i> cm ²	理论重量 <i>G</i> kg/m	惯性矩		截面模数	
<i>A</i>	<i>B</i>	<i>S</i>			<i>J_x</i>	<i>J_y</i>	<i>W_x</i>	<i>W_y</i>
mm					cm ⁴		cm ³	
20	10	0.5	0.228	0.179	0.030 2	0.089 7	0.060 4	0.089 7
		0.8	0.357	0.280	0.044 6	0.136	0.089 2	0.136
		1	0.440	0.345	0.052 9	0.164	0.106	0.164
		1.2	0.520	0.408	0.060 2	0.189	0.121	0.189
	12	0.8	0.382	0.300	0.068 0	0.153	0.113	0.153
		1	0.471	0.370	0.081 3	0.185	0.136	0.185
		1.2	0.558	0.438	0.093 2	0.214	0.155	0.214
		1.5	0.683	0.536	0.109	0.254	0.181	0.254
24	8	0.8	0.382	0.300	0.031 5	0.190	0.078 8	0.158
		1	0.471	0.370	0.037 0	0.229	0.092 5	0.191
		1.2	0.558	0.438	0.041 7	0.266	0.104	0.222
		1.5	0.683	0.536	0.047 4	0.316	0.119	0.263
	12	0.8	0.432	0.339	0.079 9	0.241	0.133	0.200
		1	0.534	0.419	0.095 6	0.291	0.159	0.243
		1.2	0.633	0.497	0.110	0.339	0.183	0.282
		1.5	0.778	0.610	0.128	0.405	0.214	0.337
26	13	0.8	0.470	0.369	0.103	0.309	0.158	0.238
		1	0.581	0.456	0.124	0.376	0.190	0.289
		1.2	0.690	0.541	0.142	0.438	0.219	0.337
		1.5	0.848	0.666	0.168	0.524	0.258	0.403
30	10	0.8	0.482	0.379	0.064 7	0.381	0.129	0.254
		1	0.597	0.469	0.076 9	0.463	0.154	0.309
		1.2	0.708	0.556	0.087 8	0.541	0.176	0.361
		1.5	0.871	0.684	0.102	0.649	0.204	0.433
	15	0.8	0.545	0.428	0.162	0.481	0.216	0.321
		1	0.675	0.530	0.195	0.587	0.260	0.391
		1.2	0.803	0.630	0.226	0.688	0.302	0.459
		1.5	0.990	0.777	0.268	0.829	0.358	0.552
	18	0.8	0.583	0.458	0.244	0.542	0.271	0.361
		1	0.723	0.567	0.296	0.662	0.329	0.441
		1.2	0.859	0.675	0.345	0.776	0.383	0.518
		1.5	1.06	0.832	0.412	0.937	0.457	0.624
34	17	0.8	0.621	0.487	0.239	0.708	0.281	0.417
		1	0.769	0.604	0.290	0.864	0.341	0.508
		1.2	0.916	0.719	0.337	1.02	0.396	0.599
		1.5	1.13	0.888	0.403	1.23	0.474	0.724
43	32	2	2.23	1.75	2.71	4.34	1.70	2.02

表 A3(续)

基本尺寸			截面面积 <i>F</i> cm ²	理论重量 <i>G</i> kg/m	惯性矩		截面模数		
<i>A</i>	<i>B</i>	<i>S</i>			<i>J_x</i>	<i>J_y</i>	<i>W_x</i>	<i>W_y</i>	
mm					cm ⁴		cm ³		
44	22	1	1.01	0.789	0.651	1.92	0.592	0.875	
		1.2	1.20	0.941	0.763	2.27	0.694	1.03	
		1.5	1.48	1.17	0.920	2.77	0.836	1.26	
		2	1.95	1.53	1.16	3.54	1.05	1.61	
45	15	1	0.911	0.715	0.282	1.64	0.376	0.727	
		1.2	1.09	0.852	0.327	1.93	0.436	0.857	
		1.5	1.34	1.05	0.389	2.35	0.519	1.04	
		2	1.76	1.38	0.478	2.99	0.637	1.33	
	23	1	1.04	0.814	0.734	2.09	0.638	0.929	
		1.2	1.24	0.970	0.861	2.47	0.749	1.10	
		1.5	1.53	1.20	1.04	3.01	0.904	1.34	
		2	2.01	1.58	1.31	3.86	1.14	1.72	
	28	1	1.12	0.875	1.14	2.38	0.813	1.06	
		1.2	1.33	1.05	1.34	2.81	0.957	1.25	
		1.5	1.65	1.29	1.63	3.44	1.16	1.53	
		2	2.17	1.70	2.07	4.41	1.48	1.96	
50	25	1	1.15	0.900	0.969	2.85	0.775	1.27	
		1.2	1.37	1.08	1.14	3.37	0.912	1.35	
		1.5	1.70	1.33	1.38	4.13	1.10	1.65	
		2	2.23	1.75	1.75	5.31	1.40	2.12	
34	17	2	1.48	1.16	0.496	1.56	0.584	0.918	
36	12	0.8	0.583	0.458	0.115	0.670	0.192	0.373	
		1	0.723	0.567	0.139	0.819	0.231	0.455	
		1.2	0.859	0.675	0.159	0.961	0.266	0.534	
		1.5	1.06	0.832	0.187	1.16	0.312	0.644	
	18	0.8	0.659	0.518	0.286	0.846	0.318	0.470	
		1	0.817	0.641	0.347	1.04	0.386	0.576	
		1.2	0.972	0.763	0.405	1.22	0.450	0.677	
		1.5	1.20	0.944	0.484	1.48	0.538	0.821	
2	1.57	1.23	0.600	1.87	0.667	1.04			
	38	26	1	0.974	0.765	0.837	1.51	0.644	0.793
	1.2		1.16	0.911	0.983	1.78	0.756	0.935	
	1.5		1.44	1.13	1.19	2.16	0.914	1.14	
2	1.89		1.48	1.50	2.76	1.16	1.45		
40	20	1	0.911	0.715	0.483	1.44	0.483	0.718	
		1.2	1.09	0.852	0.565	1.69	0.565	0.846	
		1.5	1.34	1.05	0.678	2.06	0.679	1.03	
		2	1.76	1.38	0.847	2.62	0.847	1.31	

表 A3(续)

基本尺寸			截面面积 F cm^2	理论重量 G kg/m	惯性矩		截面模数	
A	B	S			J_x	J_y	W_x	W_y
mm					cm^4		cm^3	
43	32	1	1.15	0.900	1.48	2.34	0.927	1.09
		1.2	1.37	1.08	1.75	2.76	1.09	1.29
		1.5	1.70	1.33	2.13	3.38	1.33	1.57
50	39	1	1.37	1.07	2.63	3.84	1.35	1.54
		1.2	1.63	1.28	3.10	4.55	1.59	1.82
		1.5	2.03	1.59	3.80	5.59	1.95	2.23
		2	2.67	2.10	4.88	7.21	2.50	2.88
51	17	1	1.04	0.814	0.418	2.42	0.492	0.947
		1.2	1.24	0.970	0.488	2.85	0.574	1.12
		1.5	1.53	1.20	0.584	3.48	0.687	1.36
		2	2.01	1.58	0.723	4.45	0.851	1.75
54	28	1	1.26	0.987	1.33	3.70	0.949	1.37
		1.2	1.50	1.18	1.57	4.38	1.12	1.62
		1.5	1.86	1.46	1.90	5.36	1.36	1.99
		2	2.45	1.92	2.43	6.92	1.73	2.56
55	23	1	1.19	0.937	0.877	3.44	0.762	1.25
		1.2	1.42	1.12	1.03	4.07	0.895	1.48
		1.5	1.77	1.39	1.24	4.98	1.08	1.81
		2	2.32	1.82	1.57	6.41	1.36	2.33
	35	1	1.38	1.09	2.22	4.47	1.27	1.62
		1.2	1.65	1.30	2.63	5.31	1.50	1.93
		1.5	2.05	1.61	3.21	6.50	1.83	2.37
		2	2.70	2.12	4.12	8.39	2.35	3.05
		2.5	3.34	2.62	4.95	10.18	2.83	3.70
56	28	1	1.29	1.01	1.37	4.04	0.981	1.44
		1.2	1.54	1.21	1.62	4.79	1.16	1.71
		1.5	1.91	1.50	1.97	5.86	1.41	2.09
		2	2.51	1.97	2.51	7.58	1.79	2.71
		2.5	3.10	2.44	2.99	9.16	2.13	3.27
60	20	1	1.23	0.962	0.696	3.97	0.696	1.32
		1.2	1.46	1.15	0.815	4.70	0.815	1.57
		1.5	1.81	1.42	0.982	5.75	0.982	1.92
		2	2.39	1.88	1.23	7.41	1.23	2.47
		2.5	2.95	2.31	1.45	8.95	1.45	2.99
	30	1	1.38	1.09	1.70	4.99	1.14	1.66
		1.2	1.65	1.30	2.01	5.92	1.34	1.97
		1.5	2.05	1.61	2.45	7.27	1.63	2.42
		2	2.70	2.12	3.12	9.40	2.08	3.13
		2.5	3.34	2.62	3.73	11.39	2.49	3.80

表 A3(完)

基本尺寸			截面面积 F cm^2	理论重量 G kg/m	惯性矩		截面模数	
A	B	S			J_x	J_y	W_x	W_y
mm					cm^4		cm^3	
64	32	1	1.48	1.16	2.08	6.08	1.39	1.90
		1.2	1.77	1.39	2.46	7.21	1.53	2.25
		1.5	2.19	1.72	2.99	8.86	1.87	2.77
		2	2.89	2.27	3.83	11.48	2.39	3.59
		2.5	3.57	2.81	4.60	13.95	2.87	4.36
65	35	1	1.54	1.21	2.57	6.68	1.47	2.06
		1.2	1.84	1.44	3.03	7.92	1.73	2.44
		1.5	2.29	1.80	3.71	9.74	2.12	3.00
		2	3.02	2.37	4.76	12.64	2.72	3.89
		2.5	3.73	2.93	5.73	15.37	3.27	4.73
66	22	1	1.35	1.06	0.937	5.32	0.852	1.61
		1.2	1.61	1.27	1.10	6.29	1.00	1.91
		1.5	2.00	1.57	1.33	7.73	1.21	2.34
		2	2.64	2.07	1.68	10.00	1.52	3.03
		2.5	3.26	2.56	1.98	12.40	1.80	3.67
70	35	1.5	2.40	1.89	3.96	11.70	2.26	3.34
		2	3.17	2.49	5.09	15.20	2.91	4.34
		2.5	3.93	3.08	6.12	18.52	3.50	5.29
72	24	1.5	2.19	1.72	1.75	10.10	1.46	2.81
		2	2.89	2.27	2.21	13.10	1.85	3.64
		2.5	3.57	2.81	2.63	15.91	2.19	4.42
76	38	1.5	2.62	2.05	5.11	15.02	2.69	3.95
		2	3.46	2.71	6.58	19.59	3.46	5.16
		2.5	4.28	3.36	7.94	23.91	4.18	6.29
80	40	1.5	2.76	2.16	5.99	17.62	3.00	4.41
		2	3.64	2.86	7.73	22.97	3.86	5.74
		2.5	4.52	3.55	9.35	28.03	4.67	7.01
81	27	1.5	2.47	1.94	2.53	14.53	1.88	3.59
		2	3.27	2.57	3.23	18.90	2.39	4.67
		2.5	4.05	3.18	3.85	23.02	2.86	5.68
84	42	1.5	2.90	2.28	6.97	20.47	3.32	4.87
		2	3.83	3.01	9.00	26.66	4.29	6.35
		2.5	4.75	3.73	10.91	32.64	5.20	7.77
	56	1.5	3.23	2.53	13.16	24.69	4.70	5.88
		2	4.27	3.35	17.18	32.25	6.14	7.68
		2.5	5.30	4.16	20.96	39.52	7.49	9.41
90	30	1.5	2.16	2.76	3.53	20.08	2.35	4.46
		2	3.64	2.86	4.51	26.16	3.00	5.81
		2.5	4.52	3.55	5.41	32.01	3.60	7.11

$$G = 0.0123S(A + B - 2S)$$

.....(A3)

式中：G——每米钢管的重量，kg/m；

A、B——椭圆形钢管的长轴，短轴，mm；

S——椭圆形钢管的公称壁厚，mm。

注：以钢的密度为 7.85 kg/dm³ 的计算公式。

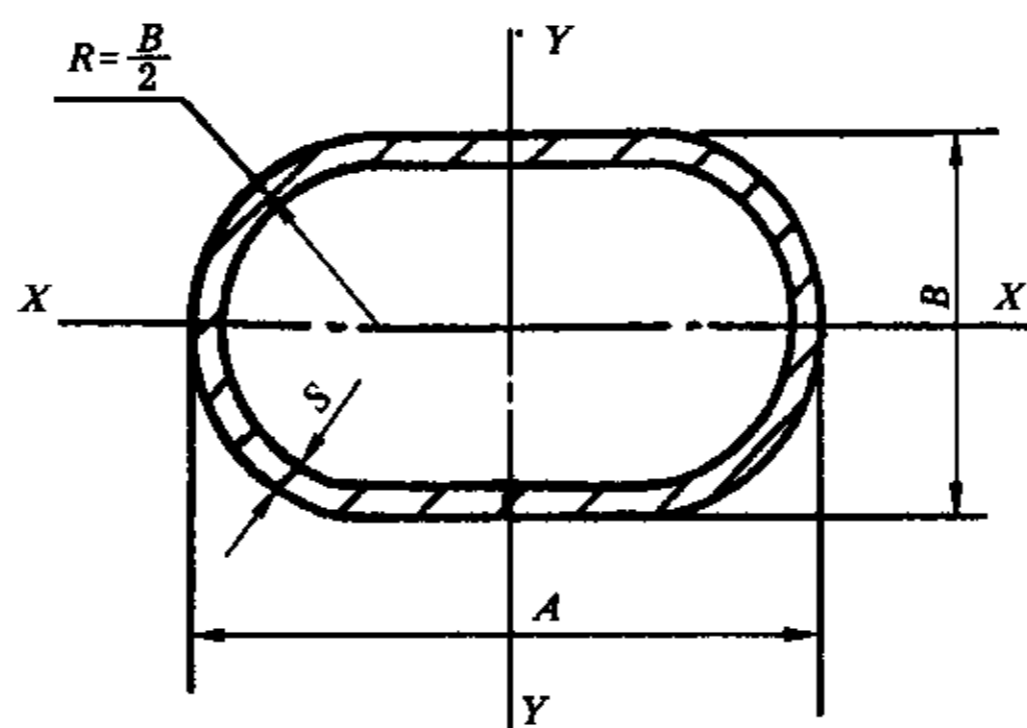


图 A4 D-4 平椭圆形钢管

表 A4

基本尺寸			截面面积 F cm ²	理论重量 G kg/m	惯性矩		截面模数	
A	B	S			J _x	J _y	W _x	W _y
mm					cm ⁴		cm ³	
6	3	0.8	0.103	0.081 1	0.000 985	0.003 20	0.006 57	0.010 7
8	4	0.8	0.144	0.113	0.002 77	0.008 51	0.013 8	0.021 3
		1	0.174	0.137	0.003 05	0.009 75	0.015 2	0.024 4
9	3	0.8	0.151	0.119	0.001 59	0.010 7	0.010 6	0.023 7
10	5	0.8	0.186	0.146	0.005 98	0.017 8	0.023 9	0.035 7
		1	0.226	0.177	0.006 75	0.020 8	0.027 0	0.041 6
12	4	0.8	0.208	0.164	0.004 44	0.027 5	0.022 2	0.045 8
		1	0.254	0.200	0.004 91	0.032 3	0.024 6	0.053 8
	6	0.8	0.227	0.178	0.011 1	0.032 3	0.036 9	0.053 8
		1	0.277	0.218	0.012 7	0.038 0	0.042 4	0.063 4
14	7	0.8	0.268	0.210	0.018 4	0.052 8	0.052 7	0.075 5
		1	0.329	0.258	0.021 4	0.063 0	0.061 2	0.090 0
		1.5	0.469	0.368	0.026 8	0.083 3	0.076 6	0.119
15	5	0.8	0.266	0.209	0.009 55	0.056 4	0.038 2	0.075 2
		1	0.326	0.256	0.010 8	0.067 1	0.043 4	0.089 5
		1.5	0.465	0.365	0.012 7	0.088 7	0.051 0	0.118
16	8	0.8	0.309	0.243	0.028 5	0.081 0	0.071 3	0.101
		1	0.380	0.298	0.033 5	0.096 9	0.083 7	0.121
		1.5	0.546	0.429	0.042 8	0.131	0.107	0.163

表 A4(续)

基本尺寸			截面面积 F cm^2	理论重量 G kg/m	惯性矩		截面模数	
A	B	S			J_x	J_y	W_x	W_y
mm					cm^4		cm^3	
17	8.5	0.8	0.330	0.259	0.034 7	0.098 1	0.081 7	0.115
		1	0.406	0.318	0.040 9	0.118	0.096 2	0.139
		1.5	0.585	0.459	0.052 9	0.159	0.124	0.188
		1.8	0.685	0.538	0.058 0	0.180	0.136	0.212
		2	0.748	0.588	0.060 6	0.192	0.143	0.226
18	6	0.8	0.323	0.253	0.017 6	0.101	0.058 7	0.112
		1	0.397	0.312	0.020 3	0.121	0.067 7	0.134
		1.5	0.572	0.449	0.024 9	0.164	0.082 9	0.182
		1.8	0.670	0.526	0.026 4	0.184	0.088 1	0.205
		2	0.731	0.574	0.027 1	0.196	0.090 3	0.218
	9	1	0.431	0.339	0.049 4	0.141	0.110	0.157
		1.5	0.623	0.489	0.064 3	0.193	0.143	0.214
		1.8	0.731	0.574	0.070 9	0.218	0.158	0.242
20	10	2	0.800	0.628	0.074 4	0.233	0.165	0.259
		1	0.483	0.379	0.069 7	0.198	0.139	0.198
		1.5	0.701	0.550	0.092 0	0.272	0.184	0.272
		1.8	0.824	0.647	0.102	0.310	0.205	0.310
21	7	2	0.903	0.709	0.108	0.333	0.216	0.333
		1	0.469	0.368	0.034 2	0.198	0.097 6	0.188
		1.5	0.679	0.533	0.043 1	0.271	0.123	0.258
		1.8	0.798	0.627	0.046 6	0.308	0.133	0.294
24	8	2	0.874	0.686	0.048 3	0.331	0.138	0.315
		1	0.540	0.424	0.053 2	0.302	0.133	0.251
		1.5	0.786	0.617	0.068 6	0.419	0.172	0.349
		1.8	0.927	0.727	0.075 2	0.480	0.188	0.400
	12	2	1.02	0.798	0.078 6	0.516	0.197	0.430
		1	0.586	0.460	0.126	0.351	0.209	0.293
		1.5	0.855	0.671	0.168	0.491	0.279	0.409
		1.8	1.01	0.792	0.191	0.564	0.318	0.470
25	18.5	2	1.11	0.870	0.203	0.609	0.339	0.508
		1	0.680	0.535	0.311	0.473	0.336	0.379
		1.5	0.996	0.782	0.433	0.667	0.468	0.533
		1.8	1.18	0.926	0.497	0.770	0.537	0.616
26	13	2	1.30	1.02	0.536	0.833	0.580	0.666
		1	0.637	0.500	0.162	0.452	0.249	0.348
		1.5	0.932	0.732	0.221	0.634	0.340	0.488
		1.8	1.10	0.864	0.250	0.732	0.385	0.563
		2	1.21	0.951	0.267	0.792	0.411	0.609

表 A4(续)

基本尺寸			截面面积 <i>F</i> cm ²	理论重量 <i>G</i> kg/m	惯性矩		截面模数	
<i>A</i>	<i>B</i>	<i>S</i>			<i>J_x</i>	<i>J_y</i>	<i>W_x</i>	<i>W_y</i>
mm					cm ⁴		cm ³	
27	8.5	1	0.606	0.475	0.069 2	0.457	0.163	0.338
		1.5	0.885	0.695	0.090 2	0.600	0.212	0.444
		1.8	1.05	0.820	0.099 3	0.690	0.234	0.511
		2	1.15	0.901	0.104	0.748	0.245	0.554
	13.5	1	0.663	0.520	0.183	0.509	0.271	0.377
		1.5	0.971	0.762	0.250	0.715	0.370	0.530
		1.8	1.15	0.901	0.284	0.827	0.420	0.612
		2	1.26	0.992	0.304	0.896	0.450	0.664
30	10	1	0.683	0.536	0.110	0.608	0.221	0.405
		1.5	1.00	0.786	0.147	0.857	0.294	0.571
		2	1.30	1.02	0.173	1.07	0.347	0.716
	15	1	0.740	0.581	0.256	0.707	0.341	0.472
		1.5	1.09	0.853	0.353	1.00	0.470	0.667
		2	1.42	1.11	0.432	1.26	0.576	0.840
34	17	1	0.843	0.662	0.379	1.04	0.446	0.614
		1.5	1.24	0.973	0.529	1.49	0.622	0.874
		2	1.62	1.27	0.655	1.88	0.770	1.11
36	12	1	0.826	0.648	0.198	1.07	0.331	0.596
		1.5	1.22	0.954	0.270	1.53	0.449	0.849
		2	1.50	1.25	0.325	1.93	0.542	1.07
39	13	1	0.897	0.704	0.256	1.37	0.394	0.705
		1.5	1.32	1.04	0.351	1.97	0.539	1.01
		2	1.73	1.36	0.426	2.50	0.656	1.28
40	20	1	0.997	0.783	0.631	1.72	0.632	0.862
		1.5	1.47	1.16	0.890	2.48	0.890	1.24
		2	1.93	1.52	1.11	3.16	1.11	1.58
45	15	1	1.04	0.816	0.403	2.14	0.537	0.950
		1.5	1.54	1.21	0.559	3.08	0.745	1.37
		2	2.02	1.58	0.688	3.94	0.917	1.75
50	25	1	1.25	0.924	1.26	3.43	1.01	1.37
		1.5	1.86	1.46	1.81	4.96	1.44	1.99
		2	2.45	1.92	2.29	6.39	1.83	2.56
51	17	1	1.18	0.929	0.597	3.14	0.703	1.23
		1.5	1.75	1.37	0.836	4.54	0.984	1.78
		2	2.30	1.81	1.04	5.84	1.22	2.29
60	20	1	1.40	1.10	0.993	5.17	0.993	1.72
		1.5	2.07	1.63	1.41	7.52	1.41	2.51
		2	2.73	2.14	1.77	9.72	1.77	3.24

表 A4(完)

基本尺寸			截面面积 F cm^2	理论重量 G kg/m	惯性矩		截面模数	
A	B	S			J_x	J_y	W_x	W_y
mm					cm^4		cm^3	
60	30	1	1.51	1.19	2.22	5.99	1.48	2.00
		1.5	2.24	1.76	3.20	8.72	2.13	2.91
		2	2.96	2.32	4.09	11.30	2.73	3.77
64	32	1	1.61	1.27	2.71	7.29	1.69	2.28
		1.5	2.40	1.88	3.91	10.7	2.44	3.33
		2	3.17	2.49	5.01	13.8	3.13	4.32
66	22	1	1.54	1.21	1.34	6.92	1.22	2.10
		1.5	2.29	1.80	1.90	10.1	1.73	3.06
		2	3.02	2.37	2.40	13.1	2.18	3.97
69	17	1	1.54	1.21	0.828	7.24	0.974	2.10
		1.5	2.29	1.80	1.16	10.6	1.37	3.06
		2	3.02	2.37	1.45	13.7	1.70	3.97
70	35	1	1.77	1.39	3.57	9.58	2.04	2.74
		1.5	2.63	2.06	5.17	14.0	2.95	4.00
		2	3.47	2.73	6.65	18.2	3.80	5.21
72	24	1.5	2.50	1.96	2.50	13.2	2.08	3.67
		2	3.30	2.59	3.17	17.2	2.64	4.76
		2.5	4.09	3.21	3.78	20.9	3.15	5.81
80	40	1.5	3.01	2.37	7.82	21.1	3.91	5.28
		2	3.99	3.13	10.1	27.6	5.05	6.89
		2.5	4.95	3.88	12.2	33.7	6.12	8.43
81	27	1.5	2.82	2.22	3.62	19.0	2.68	4.68
		2	3.73	2.93	4.62	24.7	3.42	6.10
		2.5	4.62	3.63	5.53	30.2	4.09	7.45
90	30	1.5	3.14	2.47	5.03	26.2	3.35	5.81
		2	4.16	3.27	6.45	34.2	4.30	7.59
		2.5	5.16	4.05	7.75	41.9	5.17	9.31

$$G = 0.0157S(A + 0.5708B - 1.5708S) \dots\dots\dots(A4)$$

式中： G ——每米钢管的重量， kg/m ；

A 、 B ——平椭圆钢管的长与宽， mm ；

S ——平椭圆钢管的公称壁厚， mm 。

注：以钢的密度为 7.85 kg/dm^3 的计算公式。

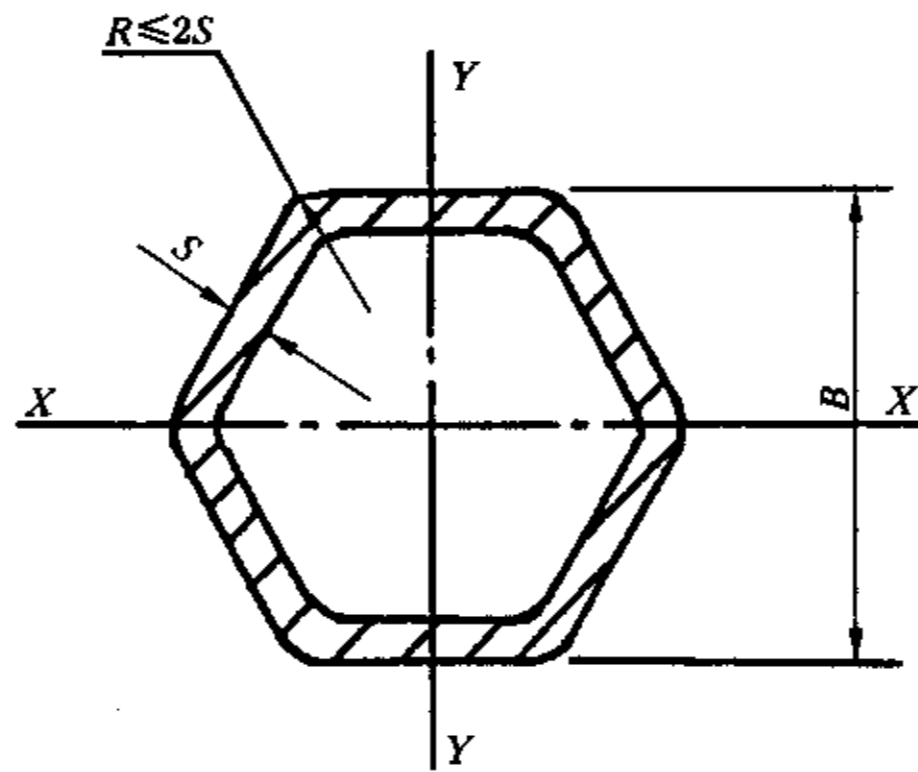


图 A5 D-5 内外六角形钢管
表 A5

基本尺寸		截面面积 F cm^2	理论重量 G kg/m	惯性矩 $J_x=J_y$ cm^4	截面模数	
B	S				W_x	W_y
mm					cm^3	
8	1.5	0.320	0.251	0.020 1	0.050 3	0.043 6
	2	0.383	0.301	0.021 8	0.054 4	0.047 1
10	1.5	0.424	0.333	0.044 5	0.089 0	0.077 1
	2	0.522	0.410	0.050 3	0.101	0.087 1
12	1.5	0.527	0.414	0.083 5	0.139	0.121
	2	0.661	0.519	0.097 0	0.162	0.140
14	1.5	0.631	0.496	0.141	0.201	0.174
	2	0.799	0.627	0.167	0.238	0.206
17	1.5	0.787	0.618	0.268	0.315	0.273
	2	1.01	0.791	0.324	0.382	0.331
	2.5	1.201	0.946	0.368	0.433	0.375
	3	1.38	1.09	0.401	0.471	0.408
19	1.5	0.891	0.700	0.385	0.406	0.351
	2	1.15	0.899	0.472	0.496	0.430
	2.5	1.38	1.08	0.541	0.569	0.493
	3	1.59	1.25	0.595	0.626	0.542
22	1.5	1.05	0.822	0.619	0.563	0.488
	2	1.35	1.06	0.767	0.697	0.604
	2.5	1.64	1.29	0.891	0.810	0.701
	3	1.90	1.49	0.992	0.902	0.781
24	2	1.49	1.17	1.02	0.851	0.737
	2.5	1.81	1.42	1.19	0.994	0.861
	3	2.11	1.66	1.34	1.11	0.965
	4	2.64	2.07	1.55	1.29	1.12

表 A5(续)

基本尺寸		截面面积 F cm ²	理论重量 G kg/m	惯性矩 $J_x=J_y$ cm ⁴	截面模数	
B	S				W_x	W_y
mm					cm ³	
27	2	1.70	1.33	1.50	1.11	0.961
	2.5	2.07	1.63	1.76	1.31	1.13
	3	2.42	1.90	1.99	1.48	1.28
	3.5	2.75	2.16	2.19	1.62	1.40
	4	3.06	2.40	2.35	1.74	1.51
30	2	1.91	1.50	2.10	1.40	1.21
	2.5	2.33	1.83	2.49	1.66	1.44
	3	2.73	2.15	2.83	1.89	1.64
	3.5	3.11	2.44	3.13	2.09	1.81
	4	3.47	2.73	3.39	2.26	1.96
32	2	2.05	1.61	2.59	1.62	1.40
	2.5	2.50	1.97	3.08	1.92	1.66
	3	2.94	2.31	3.51	2.19	1.90
	3.5	3.36	2.63	3.89	2.43	2.11
	4	3.75	2.94	4.22	2.64	2.29
36	2	2.32	1.82	3.77	2.09	1.81
	2.5	2.85	2.24	4.50	2.50	2.17
	3	3.36	2.64	5.17	2.87	2.49
	3.5	3.84	3.02	5.76	3.20	2.77
	4	4.31	3.38	6.29	3.50	3.03
41	3	3.88	3.04	7.89	3.85	3.33
	3.5	4.45	3.49	8.85	4.32	3.74
	4	5.00	3.92	9.72	4.74	4.11
	4.5	5.53	4.34	10.51	5.13	4.44
	5	6.03	4.74	11.22	5.47	4.74
46	3	4.40	3.45	11.43	4.97	4.30
	3.5	5.05	3.97	12.88	5.60	4.85
	4	5.69	4.47	14.21	6.18	5.35
	4.5	6.31	4.95	15.43	6.71	5.81
	5	6.90	5.42	16.55	7.19	6.23
55	3	5.33	4.19	20.22	7.35	6.37
	3.5	6.15	4.82	22.91	8.33	7.21
	4	6.94	5.45	25.42	9.25	8.01
	4.5	7.71	6.05	27.78	10.10	8.75
	5	8.46	6.64	29.97	10.90	9.44
65	3	6.37	5.00	34.28	10.55	9.13
	3.5	7.36	5.78	39.02	12.00	10.40
	4	8.32	6.53	43.51	13.39	11.59
	4.5	9.27	7.28	47.75	14.69	12.72
	5	10.19	8.00	51.76	15.93	13.79

表 A5(完)

基本尺寸		截面面积 F cm ²	理论重量 G kg/m	惯性矩 $J_x=J_y$ cm ⁴	截面模数	
B	S				W_x	W_y
mm		cm ³				
75	4	9.71	7.62	68.62	18.30	15.85
	4.5	10.83	8.50	75.57	20.15	17.45
	5	11.92	9.36	82.18	21.92	18.98
	5.5	13.00	10.20	88.48	23.59	20.43
	6	14.05	11.03	94.47	25.19	21.82
85	4	11.09	8.71	101.9	23.98	20.77
	4.5	12.39	9.72	112.5	26.47	22.93
	5	13.65	10.72	122.7	28.87	25.00
	5.5	14.90	11.70	132.4	31.16	26.98
	6	16.13	12.66	141.8	33.36	28.89
95	4	12.48	9.80	144.5	30.43	26.35
	4.5	13.94	10.95	159.9	33.66	29.15
	5	15.39	12.08	174.7	36.78	31.85
	5.5	16.81	13.19	189.0	39.78	34.45
	6	18.21	14.29	202.7	42.67	36.95
105	4	13.87	10.88	197.7	37.65	32.60
	4.5	15.50	12.17	219.0	41.72	36.13
	5	17.12	13.44	239.7	45.66	39.54
	5.5	18.71	14.69	259.7	49.46	42.84
	6	20.29	15.92	279.0	53.14	46.02

$$G = 0.027 19S(B - 1.232 7S) \dots\dots\dots (A5)$$

式中： G ——每米钢管的重量，kg/m；
 B ——六角钢管的对边距离，mm；
 S ——六角钢管的公称壁厚，mm。

注：以钢管 $R=1.5S$ 时，钢的密度为 7.85 kg/dm^3 的计算公式。

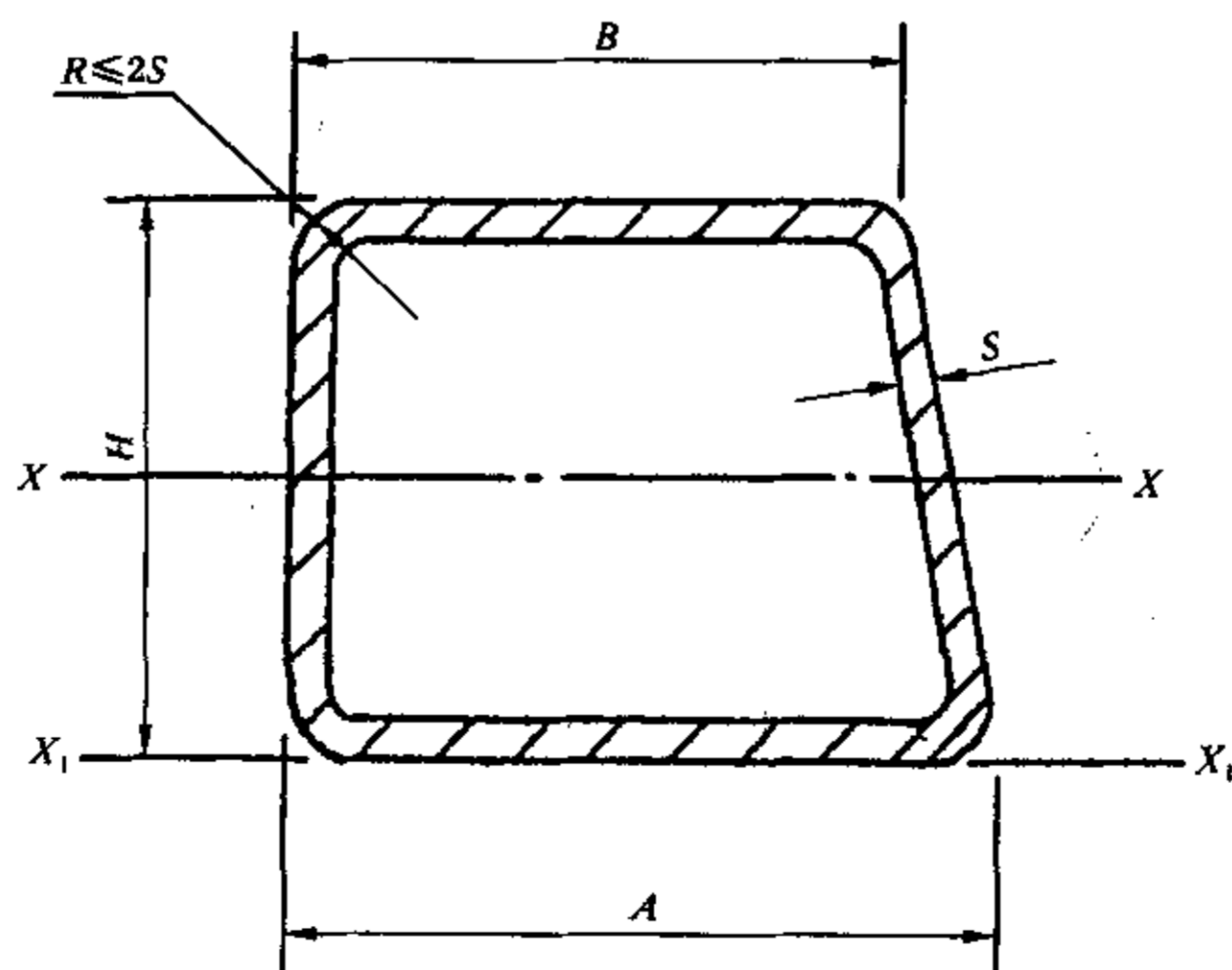


图 A6 D-6 直角梯形钢管

表 A6

基本尺寸				截面面积 F cm ²	理论重量 G kg/m	惯性矩		截面模数	
A	B	H	S			J _x	J _y	W _{xB}	W _{xA}
mm						cm ⁴		cm ³	
25	10	30	2	1.68	1.32	1.88	6.51	1.09	5.06
30	25	20	2	1.68	1.32	1.01	3.89	0.980	4.01
		30	1.5	1.59	1.25	2.13	8.25	1.38	5.67
32	25	20	2	1.72	1.35	1.04	3.95	0.998	4.12
35	20	35	1.8	2.07	1.62	3.56	12.95	1.87	8.14
	30	25	2	2.09	1.64	2.00	7.75	1.56	6.36
	25	30	2	2.18	1.71	2.88	10.82	1.82	7.63
45	40	60	1.5	2.95	2.31	15.42	60.42	5.04	20.54
	32	50	1.8	3.01	2.36	10.90	41.09	4.13	17.42
50	40	35	1.5	2.27	1.78	4.55	17.42	2.51	10.33
		30	1.5	2.12	1.66	3.19	12.20	2.05	8.45
		30	1.7	2.39	1.87	3.55	13.57	2.28	9.40
	35	60	2.2	4.25	3.34	21.65	81.50	6.82	28.86
	45	30	1.2	1.77	1.39	2.76	10.79	1.81	7.32
			1.4	2.05	1.61	3.16	12.36	2.07	8.39
			1.7	2.47	1.94	3.73	14.60	2.45	9.91
			1.8	2.61	2.05	3.92	15.32	2.57	10.40
			2	2.89	2.27	4.27	16.71	2.80	11.34
	40	1.8	2.97	2.33	7.62	29.85	3.74	15.19	
53	48	47	1.7	3.16	2.48	11.07	43.45	4.64	18.80
55	50	40	1.8	3.15	2.48	8.29	32.48	4.07	16.50
60	55	50	1.5	3.10	2.43	12.66	49.77	4.99	20.02

$$G = \left[2HS + AS + BS - \frac{\alpha}{\operatorname{tg} \frac{\alpha}{2}} + 0.01746\alpha - 4.7529S^2 \right] 0.00785 \dots\dots\dots (A6)$$

$$\alpha = a \operatorname{rctg} \frac{H}{A-B}$$

式中：G——每米钢管的重量，kg/m；
 A——直角梯形钢管的下底，mm；
 B——直角梯形钢管的上底，mm。

附录 B
(标准的附录)
异型钢管扭转值测定方法

B1 扭转值

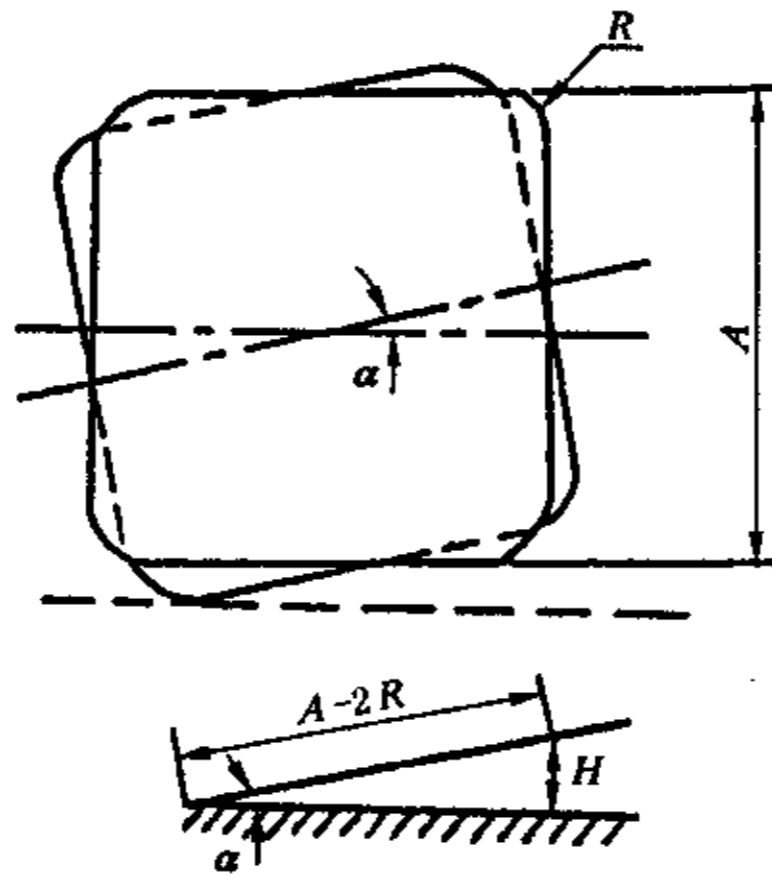
由于制造原因钢管绕其纵轴旋转扭成螺旋状时产生的扭转角每单位长度所对应的最大数值,单位为“mm/m”。

B2 测量原理

如果该钢管出现扭转,在单位长度内,其侧面必产生一端点偏离其另三端点所构成的平面,此偏离距离为扭转值。

B3 测定方法

将两块相互平行的铁板(长度大于被测钢管的边长),使其两平板间距为 1 m,作为测量钢管扭转值的简单量具。将量具覆于被测钢管表面(量具方向与钢管方向一致),使量具一端紧贴钢管平面,另一端必与管平面构成一空隙,用塞尺测量被测“平面”与量具所在平面的法向最大空隙距离,此值即为该钢管的扭转值(如下图)。



$$H = \sin\alpha(A - 2R)$$

式中: H ——扭转值;
 α ——每米扭转角, ($^{\circ}$);
 A ——钢管边长;
 R ——钢管角部半径。