

**JB 4728—2000**

**压力容器用不锈钢锻件**

## 前 言

本标准对 JB 4728—1994 进行修订。

本标准依据 JB 4728—1994 实施以来所征求的意见及国内钢种研制与应用情况，参照近期国际同类标准进行了下列变动：

- 1 取消了目前已不使用的 1Cr13；
- 2 增加了一个奥氏体不锈钢 0Cr18Ni12Mo2Ti；
- 3 根据国内目前先进的冶金水平，降低了 00Cr18Ni5Mo3Si2 的磷、硫含量，达到国际先进水平。
- 4 考虑到压力容器的安全性，对本标准中的各钢号增加了附录 B 的规定。

本标准从实施之日起，JB 4728—1994 作废。

本标准的附录 A、附录 B 均为标准的附录。

本标准由全国压力容器标准化技术委员会提出。

本标准由全国压力容器标准化技术委员会制造分委员会归口。

本标准负责起草单位：合肥通用机械研究所、中国通用机械工程总公司、武汉重型铸锻厂。

本标准主要起草人：张 勇、秦晓钟、艾志斌、徐 杰、滕明德、袁 榕、燕明心。

本标准于 1994 年 1 月首次发布。

## 压力容器用不锈钢锻件

## Stainless steel forgings for pressure vessels

## 1 范围

本标准规定了压力容器用不锈钢锻件的技术要求、试验方法及检验规则等。  
本标准适用设计压力不大于 35 MPa 的压力容器用不锈钢锻件。

## 2 引用标准

下列标准所包含的条文，通过在本标准中引用而构成为本标准的条文。本标准出版时，所示版本均为有效，所有标准都会被修订，使用本标准的各方应探讨使用下列标准最新版本的可能性。

- GB/T 222—1984 钢的化学分析用试样取样法及成品化学成分允许偏差  
 GB/T 223.5—1997 钢铁及合金化学分析方法 还原型硅钼酸盐光度法测定酸溶硅含量  
 GB/T 223.11—1991 钢铁及合金化学分析方法 过硫酸铵氧化容量法测定铬量  
 GB/T 223.16—1991 钢铁及合金化学分析方法 变色酸光度法测定钛量  
 GB/T 223.23—1994 钢铁及合金化学分析方法 丁二酮肟分光光度法测定镍量  
 GB/T 223.25—1994 钢铁及合金化学分析方法 丁二酮肟重量法测定镍量  
 GB/T 223.26—1989 钢铁及合金化学分析方法 硫氰酸盐直接光度法测定钼量  
 GB/T 223.28—1989 钢铁及合金化学分析方法  $\alpha$ -安息香肟重量法测定钼量  
 GB/T 223.36—1994 钢铁及合金化学分析方法 蒸馏分离-中和滴定法测定氮量  
 GB/T 223.59—1987 钢铁及合金化学分析方法 铈磷钼蓝光度法测定磷量  
 GB/T 223.60—1997 钢铁及合金化学分析方法 高氯酸脱水重量法测定硅含量  
 GB/T 223.62—1988 钢铁及合金化学分析方法 乙酸丁酯萃取光度法测定磷量  
 GB/T 223.63—1988 钢铁及合金化学分析方法 高碘酸钠(钾)光度法测定锰量  
 GB/T 223.68—1997 钢铁及合金化学分析方法 管式炉内燃烧后碘酸钾滴定法测定硫含量  
 GB/T 223.69—1997 钢铁及合金化学分析方法 管式炉内燃烧后气体容量法测定硫含量  
 GB/T 223.71—1997 钢铁及合金化学分析方法 管式炉内燃烧后重量法测定碳含量  
 GB/T 228—1987 金属拉伸试验方法  
 GB/T 231—1984 金属布氏硬度试验方法  
 GB/T 4334.2—1984 不锈钢硫酸-硫酸铁腐蚀试验方法  
 GB/T 4334.3—1984 不锈钢 65%硝酸腐蚀试验方法  
 GB/T 4334.4—1984 不锈钢硝酸-氢氟酸腐蚀试验方法  
 GB/T 4334.5—1990 不锈钢硫酸-硫酸铜腐蚀试验方法  
 GB/T 6397—1986 金属拉伸试验试样  
 GB/T 10561—1989 钢中非金属夹杂物显微评定方法  
 JB 4708—2000 钢制压力容器焊接工艺评定  
 JB 4730—1994 压力容器无损检测

YB/T 5148—1993 金属平均晶粒度测定法

### 3 术语

本标准采用下列定义。

#### 3.1 筒形锻件

轴向长度  $L$  大于其外径  $D$  的轴对称空心锻件，如图 1 a) 所示。 $t$  为公称厚度。

#### 3.2 环形锻件

轴向长度  $L$  小于或等于其外径  $D$  的轴对称空心锻件，如图 1 b) 所示。 $L$  和  $t$  中的小者为公称厚度。

#### 3.3 饼形锻件

轴向长度  $t$  小于或等于其外径  $D$  的轴对称实心锻件，如图 1 c) 所示。 $t$  为公称厚度。

#### 3.4 碗形锻件

截面呈凹形且长度  $H$  小于或等于其外径  $D$  的轴对称锻件，如图 1 d) 所示。 $t_1$  和  $t_2$  中的大者为公称厚度。

#### 3.5 长颈法兰锻件

长颈法兰锻件如图 1 e) 所示。 $t_1$  和  $t_2$  中的大者为公称厚度。

#### 3.6 条形锻件

截面为圆形，轴向长度  $L$  大于其外径  $D$  的实心锻件，如图 1 f) 所示。 $D$  为公称厚度。

截面为矩形，长度  $L$  均大于其两边长  $a$ 、 $b$  的锻件，如图 1 g) 所示。 $a$  和  $b$  中的小者为公称厚度。

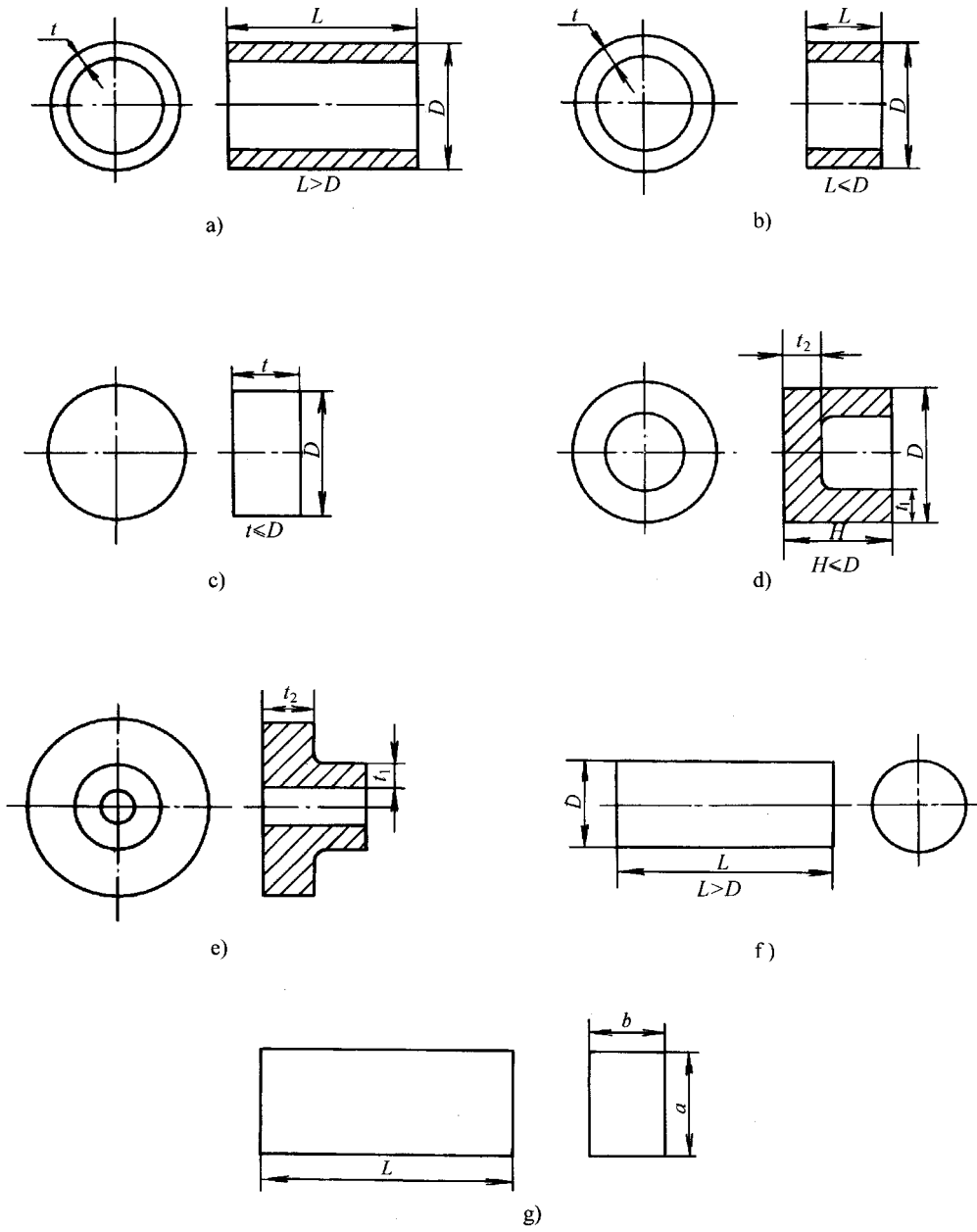


图 1

## 4 订货须知

4.1 需方应在订货合同上注明本标准号、钢号、锻件级别、供货状态和数量等要求。

4.2 需方应提供订货图样，必要时标明锻件重要区。

4.3 需用本标准附录 A（标准的附录）的附加要求以及超出或高于本标准规定的其它要求，需方均应在订货合同中注明。

## 5 技术要求

### 5.1 冶炼方法

锻件用钢应采用电炉冶炼。经供需双方协商，可采用电渣重熔、炉外精炼等冶炼方法。

### 5.2 化学成分

5.2.1 锻件用钢的化学成分（熔炼分析）应符合表 1 的规定。

表 1

类型	钢号	化学成分, %								
		C	Si	Mn	Cr	Ni	Mo	Ti	P	S
铁素体型	0Cr13	≤ 0.08	≤ 1.00	≤ 1.00	11.50 ~ 13.50	≤0.60			≤ 0.035	≤ 0.030
奥氏体型	0Cr18Ni9	≤ 0.07	≤ 1.00	≤ 2.00	17.00 ~ 19.00	8.00 ~ 11.00			≤ 0.035	≤ 0.030
	00Cr19Ni10	≤ 0.03	≤ 1.00	≤ 2.00	18.00 ~ 20.00	8.00 ~ 12.00			≤ 0.035	≤ 0.030
	0Cr17Ni12Mo2	≤ 0.08	≤ 1.00	≤ 2.00	16.00 ~ 18.00	10.00 ~ 14.00	2.00 ~ 3.00		≤ 0.035	≤ 0.030
	00Cr17Ni14Mo2	≤ 0.03	≤ 1.00	≤ 2.00	16.00 ~ 18.00	12.00 ~ 15.00	2.00 ~ 3.00		≤ 0.035	≤ 0.030
	1Cr18Ni9Ti	≤ 0.12	≤ 1.00	≤ 2.00	17.00 ~ 19.00	8.00 ~ 11.00		5 (C% - 0.02) ~ 0.80	≤ 0.035	≤ 0.030
	0Cr18Ni10Ti	≤ 0.08	≤ 1.00	≤ 2.00	17.00 ~ 19.00	9.00 ~ 12.00		≥5 × C%	≤ 0.035	≤ 0.030
	0Cr18Ni12Mo2Ti	≤ 0.08	≤ 1.00	≤ 2.00	16.00 ~ 19.00	11.00 ~ 14.00	1.80 ~ 2.50	≥5 × C% ~ 0.70	≤ 0.035	≤ 0.030
奥氏体 - 铁素体型	00Cr18Ni5Mo3Si2	≤ 0.03	1.30 ~ 2.00	1.00 ~ 2.00	18.00 ~ 19.50	4.50 ~ 5.50	2.50 ~ 3.00		≤ 0.030	≤ 0.020

注  
1 1Cr18Ni9Ti 钢不推荐使用。  
2 00Cr18Ni5Mo3Si2 钢中 N ≤ 0.10%。

5.2.2 需方可进行成品分析，分析结果与表 1 规定值的允许偏差应符合 GB/T 222 中表 3 的规定。

### 5.3 锻造

5.3.1 锻造使用的钢锭、钢坯或轧材应有熔炼单位的质量证明书。

5.3.2 锻件使用的钢锭头尾应有足够的切除量，以确保锻件无缩孔及严重偏析等缺陷。

5.3.3 采用钢锭或钢坯锻造时，锻件主截面部分的锻造比不得小于 3（电渣重熔钢不得小于 2）。采用轧材锻造时，锻件主截面部分的锻造比不得小于 1.6。

5.3.4 锻件应在压机、锻锤或轧机上经热加工成形，整个截面上的金属应锻透，并尽可能锻至接近成品零件的形状和尺寸。

### 5.4 锻件级别

锻件分为 I、II、III、IV 四个级别，每个级别的检验项目按表 2 的规定。

表 2

锻件级别	检验项目	检验数量
I	硬度 (HB)	逐件检查
II	拉伸 ( $\sigma_b$ 、 $\sigma_{0.2}$ 、 $\delta_5$ )	同冶炼炉号、同炉热处理的锻件组成一批，每批抽检一件
III	拉伸 ( $\sigma_b$ 、 $\sigma_{0.2}$ 、 $\delta_5$ )	
	超声检测	逐件检查
IV	拉伸 ( $\sigma_b$ 、 $\sigma_{0.2}$ 、 $\delta_5$ )	逐件检查
	超声检测	逐件检查

### 5.5 热处理

锻件应按表 3 中规定的热处理状态交货。如供方需改变热处理状态时，应征得需方同意。热处理状态的代号为：A——退火，S——固溶。

### 5.6 力学性能

经热处理后成品锻件的常温力学性能（I 级锻件的硬度，II、III 和 IV 级锻件的拉伸性能）应符合表 3 的规定。表中硬度值系三次测定结果算术平均值的合格范围，其单个值均不得超过表中规定范围的 10HB。

表 3

钢号	公称厚度 mm	热处理状态	$\sigma_b$	$\sigma_{0.2}$	$\delta_5$	HB
			MPa	MPa	%	
0Cr13	$\leq 100$	A(800~900℃缓冷)	410	205	20	110~183
0Cr18Ni9	$\leq 100$	S(1010~1150℃快冷)	520	205	35	139~187
	> 100~200		490	205	35	131~187
00Cr19Ni10	$\leq 100$	S(1010~1150℃快冷)	480	175	35	128~187
	> 100~200		450	175	35	121~187
0Cr17Ni12Mo2	$\leq 100$	S(1010~1150℃快冷)	520	205	35	139~187
	> 100~200		490	205	35	131~187
00Cr17Ni14Mo2	$\leq 100$	S(1010~1150℃快冷)	480	175	35	128~187
	> 100~200		450	175	35	121~187
1Cr18Ni9Ti	$\leq 100$	S(920~1150℃快冷)	520	205	35	139~187
	> 100~200		490	205	35	131~187
0Cr18Ni10Ti	$\leq 100$	S(920~1150℃快冷)	520	205	35	139~187
	> 100~200		490	205	35	131~187
0Cr18Ni12Mo2Ti	$\leq 100$	S(1050~1100℃快冷)	520	205	35	139~187
	> 100~200		490	205	35	131~187
00Cr18Ni5Mo3Si2	$\leq 100$	S(950~1050℃快冷)	590	390	20	175~235

### 5.7 外观质量

5.7.1 锻件经外观检查，应无肉眼可见的裂纹、夹层、折叠、夹渣等有害缺陷。如有缺陷，允许清除，但修磨部分必须圆滑过渡，清除深度应符合以下规定：

a) 当缺陷存在于非机械加工表面, 清除深度不应超过该处公称尺寸下偏差。

b) 当缺陷存在于机械加工表面, 清除深度不应超过该处余量的 75%。

5.7.2 锻件形状、尺寸和表面质量应满足订货图样的要求。

## 5.8 内部缺陷

5.8.1 用超声检测锻件内部缺陷, 检测表面的表面粗糙度应不大于  $Ra$  6.3。

5.8.2 不锈钢锻件的超声检测验收标准由供需双方商定。

## 5.9 焊补

5.9.1 锻件允许用相匹配的焊材进行焊补。允许焊补的部位、深度和面积由供需双方商定。

5.9.2 焊补应按经 JB 4708 评定合格的焊接工艺进行。焊工应持有合格证。

5.9.3 焊补前须彻底清除缺陷并开坡口, 坡口底部应圆滑过渡。

5.9.4 清除缺陷后的表面须经磁粉或渗透检测, I 级为合格。

5.9.5 根据不同钢号、焊补面积大小、深度及焊补环境等, 须相应采取焊前预热、焊后缓冷或消除应力热处理等措施。

5.9.6 铁素体型不锈钢锻件, 焊补一般应在锻件最终热处理前进行。如在锻件最终热处理后进行焊补, 须经需方同意。

5.9.7 焊补后的部位须经磁粉或渗透检测合格。当焊补深度大于或等于 6 mm 时, 还须经超声检测合格。

5.9.8 供方应向需方提供锻件焊补部位、深度、面积简图、焊接材料、焊接工艺参数及无损检测的报告。

## 6 试验方法

### 6.1 化学分析

化学分析按 GB/T 223 的规定。

### 6.2 硬度试验

硬度试验按 GB/T 231 的规定。根据需要也可用其它方法测定。

### 6.3 拉伸试验

拉伸试验按 GB/T 228 的规定。

### 6.4 超声检测

超声检测按 JB 4730 的规定。

### 6.5 渗透检测

渗透检测按 JB 4730 的规定。

### 6.6 磁粉检测

磁粉检测按 JB 4730 的规定。

## 7 检验规则

7.1 锻件应由供方检查部门按订货合同进行检验。

7.2 化学分析用的试样按 GB/T 222 的规定制取。

### 7.3 拉伸试样取样规则

#### 7.3.1 取样数量

7.3.1.1 热处理单件重量小于或等于 3500 kg 的锻件取一个试样。

7.3.1.2 热处理单件重量大于 3500 kg 的锻件取两个试样, 两个试样位置间隔  $180^\circ$ , 如锻件长度大于直径的 1.5 倍时, 则应在锻件两端各取一个试样。

#### 7.3.2 取样方向



锻件（不含条形）一般取切向试样，当不能制取切向试样时，则取纵向或径向试样。条形锻件一般取纵向试样，对截面较大、长度较短的条形锻件可以取切向或横向试样。

### 7.3.3 取样部位

7.3.3.1 筒形锻件和环形锻件的试样应取自锻件的端部，从壁厚的二分之一处取样，见图 2 a) 和图 2 b)。

7.3.3.2 饼形锻件的试样应取自锻件的端部，饼形锻件直径小于或等于 350 mm 时在外缘切取，直径大于 350 mm 时从距边缘等于或大于 20 mm 处向里取样，见图 2 c)。

7.3.3.3 碗形锻件的试样应在锻件的开口端，从壁厚的二分之一处取样，见图 2 d)。

7.3.3.4 长颈法兰锻件的试样应在锻件公称厚度部位距外缘等于或大于 20 mm 处向里（或从余块内表面向外）取样，见图 2 e)。

7.3.3.5 条形锻件的试样应取自锻件的端部。条形锻件截面为圆形时，在距表面三分之一半径处取样，见图 2 f)。条形锻件截面为矩形时，试样在图 2 g) 所示矩形截面图中虚线构成的矩形圈上制取。

7.3.3.6 除Ⅳ级锻件外，锻件的力学性能试样也可从同批号单独锻成的检验锻坯上制取。检验锻坯应与锻件有相同的锻造工艺、锻造比，其公称厚度应等于或大于锻件的公称厚度，并同炉热处理。

7.3.3.7 对铁素体型或奥氏体形型不锈钢，试样可从任何方便的位置切取。

### 7.3.4 试样

7.3.4.1 拉伸试样采用 GB/T 6397 中的 R4 号 ( $d_0 = 10 \text{ mm}$ ,  $l_0 = 50 \text{ mm}$ ) 试样。如受取样尺寸限制，根据供需双方协议，亦可采用 GB/T 6397 中的其它短试样。

7.4 以硬度为验收依据的Ⅰ级锻件，在锻件的表面进行试验。

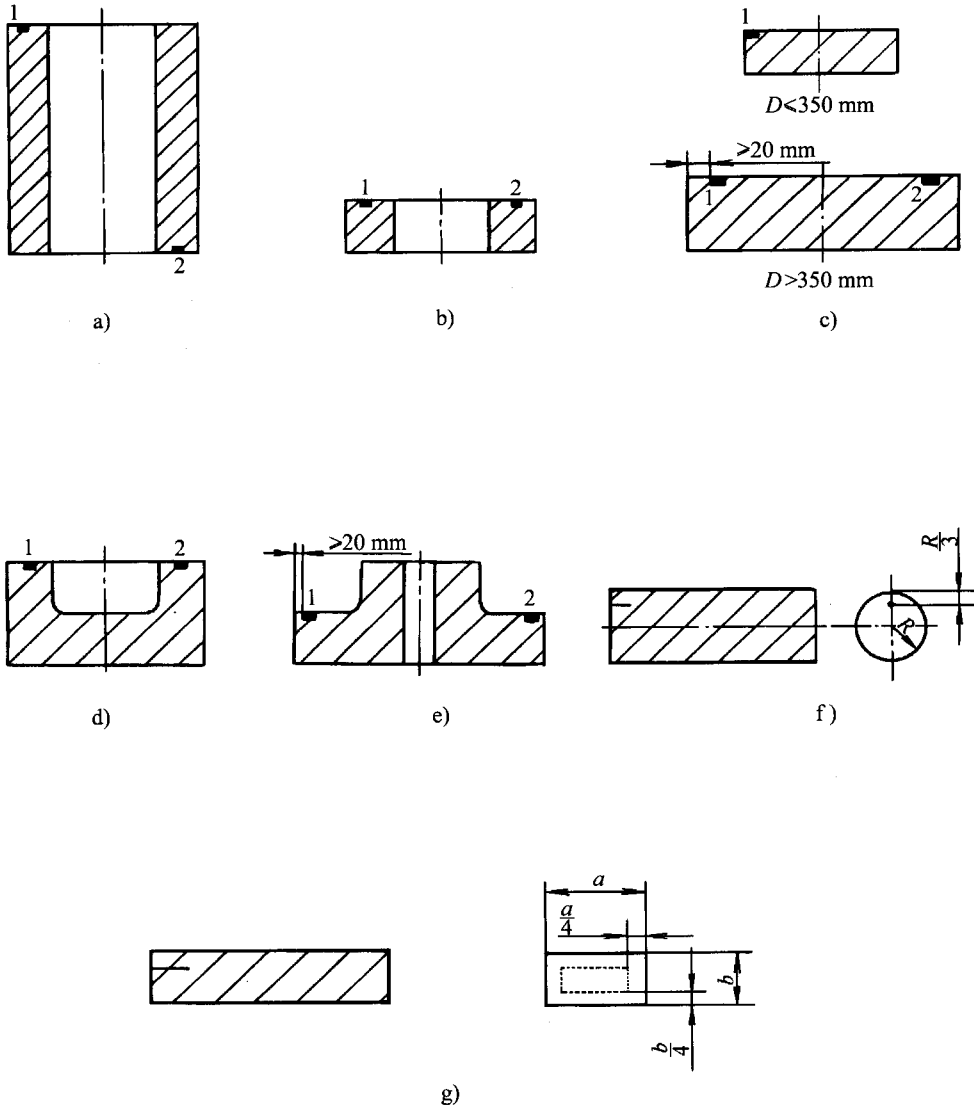
### 7.5 复验

7.5.1 需方需要复验时，供方应提供需方复验的试料，需方在收到锻件之日起六个月内为复验有效期。

7.5.2 拉伸试验不合格时，可从被检验锻件原取样部位附近再取两个拉伸试样进行复验，复验结果的所有数据均符合表 3 的规定时，则为合格。

当拉伸试样断裂面与较近标记端点之间距离小于  $l_0/3$ ，而伸长率未达到标准要求时，试验无效。允许补做同样数量试样的试验。

7.5.3 当力学性能试验或复验不合格时，允许对该批（件）锻件重新热处理后进行检验，但重新热处理的次数不得超过两次。



1—一组试样取样部位； 1、2—二组试样取样部位

图 2

## 8 标志和质量证明书

8.1 标志应打在锻件的明显部位或需方指定的部位，打印标志位置和方式应无损于锻件的最终使用。对小型锻件，可在包装箱上贴标志。

8.2 按本标准检验合格交货的锻件应有下列标志。

- a) 制造厂名（或代号）；
- b) 标准编号；
- c) 钢号；
- d) 锻件级别；
- e) 批号。

8.3 锻件交货时，应附有质量证明书。其内容包括：

- a) 制造厂名；
- b) 订货合同号；
- c) 图号；
- d) 标准编号、钢号、锻件级别、批号、锻件数量；
- e) 各项检验结果，检验单位和检验人员签章；
- f) 热处理参数：退火和淬火的温度和保温时间；
- g) 图样或合同上所规定的特殊要求的检验结果；
- h) 需方采购说明书号。

**附 录 A**  
(标准的附录)  
**附 加 要 求**

本要求仅当需方在订货合同中规定时才执行,可采用其中的一项或几项,附加要求的细则由供需双方商定。

**A1 力学性能试样坯料的模拟焊后热处理**

试验前全部试样坯料应在低于临界温度下进行一次或多次热处理,目的是模拟锻件在随后容器制造过程中将要经受的焊后热处理或其它热处理。需方应向供方提供详细的热处理规范要求,包括温度、保温时间和冷却速度等。

**A2 采用热缓冲环或环段进行热处理**

锻件热处理前,将截面至少为  $t \times t$  ( $t$  为锻件的公称厚度) 的热缓冲环或截面至少为  $t \times t$ 、弧长长度至少为  $3t$  的环段的边缘焊接在锻件的取样的端上,以密封被热缓冲的表面。热缓冲环或环段采用焊接性良好的碳素钢或低合金钢。锻件热处理后切除热缓冲环或环段,试样取自锻件上被环或环段所热缓冲的区域。当采用环段时,试样应取自锻件上热缓冲环段中间  $1/3$  弧长下的区域。试样位置应距锻件的热缓冲面至少  $13 \text{ mm}$ 。距锻件的热处理表面至少  $t/4$ 。

**A3 腐蚀试验**

锻件的腐蚀试验要求由供需双方商定。试验方法按 GB/T 4334 中的有关规定。

**A4 磁粉或渗透检测**

磁粉或渗透检测方法按 JB 4730 的规定, I 级为合格。

**A5 晶粒度的测定**

锻件的晶粒度等级由供需双方商定。晶粒度的测定方法按 YB/T 5148 的规定。

**A6 非金属夹杂物的检验**

锻件的非金属夹杂物等级由供需双方商定。检验方法按 GB/T 10561 的规定。

**附 录 B**  
(标准的附录)

**压力容器用不锈钢锻件安全注册的规定**

为了保证压力容器的安全,对本标准中的钢锻件均应进行安全注册。安全注册工作由全国压力容器标准化技术委员会组织实施,经国家质量技术监督局锅炉压力容器安全监察局批准后,锻件生产厂方可进行相应钢号锻件的生产。

# JB 4728—2000 修订说明

## 一、概 述

自 JB 4728—1994 颁布、实施以来,压力容器用不锈钢锻件产品质量有了一定的提高,对压力容器的安全起到了积极作用。为提高压力容器的安全性,必须以国际先进水平压力容器用钢锻件标准为依据,尽可能提高我国压力容器用不锈钢锻件的技术质量水平,以满足压力容器产品先进标准的要求。从 GB 150《钢制压力容器》常规设计到 JB 4732《钢制压力容器—分析设计标准》的分析设计,我国压力容器的标准水平有了很大的提高,其安全系数  $n_b$  由 3.0 降到 2.6,达到国际先进水平。安全系数下降,其材料(包括压力容器用不锈钢锻件)的厚度减薄,单台产品重量降低,经济效益、制造水平明显提高,这就给压力容器用钢材(包括锻件)提出了新的更高的要求。因此,本标准根据目前国内锻造厂冶金水平的提高,适当地调整了个别钢号,降低了奥氏体—铁素体不锈钢 00Cr18Ni5Mo3Si2 的磷、硫含量,达到国际先进水平,以满足压力容器产品标准的要求。

根据 1999 年版《压力容器安全技术监察规程》第 10 条规定,压力容器材料的生产应经国家安全监察机构认可批准。因此对本标准中的压力容器用不锈钢锻件应进行安全注册,安全注册工作由全国压力容器标准化技术委员会组织实施,经国家质量技术监督局锅炉压力容器安全监察局批准后,锻件生产厂方可进行相应钢号锻件的生产。

## 二、本标准修订的依据

本标准修订的主要依据如下:

- 1 JB 4728—1994 实施以来所征求的意见;
- 2 国内压力容器用不锈钢钢种的研制与应用情况;
- 3 国内压力容器产品技术水平的提高;
- 4 国内锻件厂冶金水平的提高;
- 5 近期国际同类标准的修订情况。

## 三、主要修订技术内容的说明

### 1 钢号

取消了 GB 150 标准未采用的马氏体不锈钢 1Cr13,增加了奥氏体不锈钢 0Cr18Ni12Mo2Ti。因为 0Cr18Ni12Mo2Ti 钢板和钢管已纳入 GB 150 和 JB 4732 标准,压力容器设计和制造单位迫切需要与此相匹配的锻件。

### 2 化学成分

降低了奥氏体—铁素体不锈钢 00Cr18Ni5Mo3Si2 锻件的磷、硫含量(P 由  $\leq 0.035\%$  降低到  $\leq 0.030\%$ , S 由  $\leq 0.030\%$  降低到  $\leq 0.020\%$ ),这样和 JB 4732《钢制压力容器—分析设计标准》1999 年第 1 号修改单的要求相一致,达到国际先进水平。

### 3 超声检测验收

由于压力容器用不锈钢锻件的超声检测、验收标准还有待完善,故现阶段,压力容器用不锈钢锻件的超声检测验收标准由供需双方商定。